

1 次の各問に答えなさい。

(1)  $13 - \left\{ 3\frac{1}{2} \div (1.3 - 0.95) - 8 \right\}$  を計算しなさい。

(2) 6枚のカード  $\boxed{0}$ ,  $\boxed{1}$ ,  $\boxed{2}$ ,  $\boxed{3}$ ,  $\boxed{4}$ ,  $\boxed{5}$  があります。この中から3枚のカードを取り出し、3桁の整数をつくる時、奇数は何個できますか。

(3) ある品物に、仕入れ値の2割の利益があるように定価をつけましたが、予定より売れなかったため、定価の1割引で売ることになりました。このときの売値は16200円でした。仕入れ値を求めなさい。

(4) A, B, C, D 4人の平均身長は151.3cmで、これにEが加わると平均身長は1.2cm高くなります。Eの身長を求めなさい。

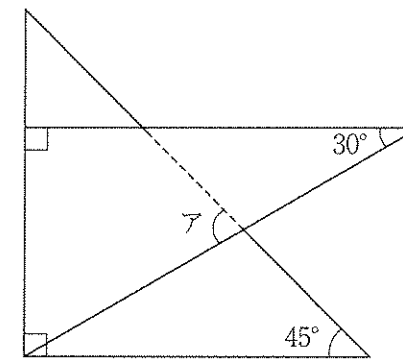
(5) 午前8時30分に山のふもとを出発し、4kmの道を登って山頂に着きました。山頂で30分の休息をとった後、登ったときの2倍の速さで同じ道を下山して午前11時30分にふもとの出発点にもどりました。次の各問に答えなさい。

① 山頂に着いたのは午前何時何分ですか。

② 下山のときの速さは時速何kmですか。

(6) 8で割っても12で割っても3余る2桁の整数の和を求めなさい。

(7) 2枚の三角定規を図のように重ねました。角アの大きさを求めなさい。



2 次の各問に答えなさい。

(1) ある規則にしたがって、次のように数が並んでいます。

1, 1, 2, 1, 2, 3, 1, 2, 3, 4, ……

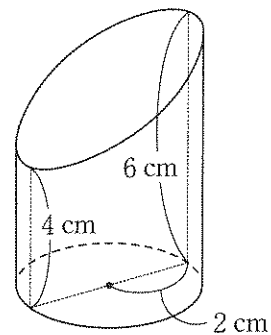
このとき次の各問に答えなさい。

① 左から 50 番目の数はいくつですか。

② 3 回目の 12 があらわれるのは、左から何番目ですか。

(2) 底面の半径が 2 cm、高さが 10 cm の円柱を、切り口が平らになるように切断したところ、底面からの高さは最も低いところが 4 cm、最も高いところが 6 cm となりました。次の各問に答えなさい。ただし、円周率は 3.14 とします。

① 図の立体の体積を求めなさい。



② 切り口の面積が  $14.04 \text{ cm}^2$  のとき、図の立体の表面積を求めなさい。

3 水族館に、底面の縦が 5 m、横が 10 m の直方体の水そうがあります。この水そうに毎分  $2 \text{ m}^3$  の割合で水を入れたところ、2 時間で水の量が水そうの体積の 8 割になりました。次の各問に答えなさい。ただし、水そうの厚みは考えないものとします。

(1) 水そうの高さを求めなさい。

(2) 大きな岩を水そうに沈めたところ、水面の高さが満水になるまであと 20 cm になりました。岩の体積は何  $\text{m}^3$  ですか。

(3) (2)の水そうの掃除をするため、一度すべての水を抜きました。(2)の岩と同じ体積の岩をもう 1 つ入れて、その後毎分  $2 \text{ m}^3$  の割合で水を入れました。入れ始めてから水そうが満水になるまでの時間は何時間何分ですか。ただし、水そうが満水になったとき、2 つの岩は完全に沈んでいるものとします。

4 AとBがじゃんけんをし、勝った方が階段をのぼるゲームをします。

グーで勝ったときは3段、チョキで勝ったときは6段、パーで勝ったときは6段のぼることができます。次の各問に答えなさい。

(1) じゃんけんを3回勝ったとき、のぼることができる段数をすべて答えなさい。

(2) 6回じゃんけんをして、Aはグー、チョキ、パー、グー、チョキ、パーの順番に出し、結果は勝ち、負け、負け、勝ち、勝ち、負けとなりました。6回のじゃんけんの後、どちらが何段上にいますか。

(3) 何回かじゃんけんをして、相手より上の段にいるためには、グー、チョキ、パーのどれを多く出すと良いと思いますか。理由も答えなさい。

2018(平成30)年度 獨協埼玉中学校第1回入学試験〔算数〕解答用紙

1 *	(1)	(2)	(3)	(4)
		個	円	cm
	(5)		(6)	(7)
	① 午前	時	分	② 時速
		km		角ア =
				度

2 *	(1)		(2)	
	①	② 左から	番目	①
			cm <sup>3</sup>	②
				cm <sup>2</sup>

3 *	(1)
	m
	(2)
	〈考え方・式〉
	答 _____ m <sup>3</sup>
(3)	
〈考え方・式〉	
	答 _____ 時間 _____ 分

4 *	(1)
	(2)
	〈考え方・式〉
	答 _____ が _____ 段上
(3)	
答 _____ を多く出すと良い	
〈理由〉	

受験番号		氏名		合計
------	--	----	--	----