

2011 (平成23) 年度

第1回 入学試験問題

算 数

(50分, 100点)

受験についての注意

1. 試験開始のベルが鳴るまで, 問題用紙を開かないでください。
2. 問題は①~④まであります。
3. 定規は使用してもかまいませんが, 分度器は使用してはいけません。
4. 各問題とも, 解答は解答用紙(別紙)の所定の欄に記入してください。〈考え方・式〉の欄にも必ず記入してください。
5. 解答用紙には受験番号, 氏名を必ず記入し, 最後にもう一度確認してください。

1 次の各問に答えなさい。

(1) $21 + (74 - \square) \times 2 \div 4 = 37$ について、 \square にあてはまる数を求めなさい。

(2) 250分の1の縮図で、ある土地の面積をはかったら 20 cm^2 でした。この土地の実際の面積は何 m^2 ですか。

(3) 時計の短針は午前11時25分から同じ日の午後1時35分まで何度回りますか。

(4) ある整数を7で割って、小数第1位を四捨五入したら11になりました。

このような整数はいくつありますか。

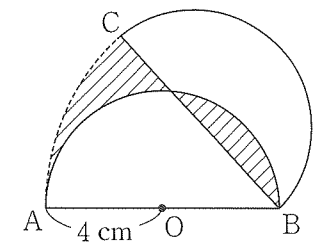
(5) 20人の生徒がキャッチボールをして遊びます。ただし、グローブが8つしかないので一度に8人しか遊べません。90分間で1人何分ずつ遊ぶことができますか。

(6) ある品物をA店では3割の利益をみこんで、B店では2割の利益をみこんでそれぞれ定価をつけました。しかし、どちらのお店も売れなかったため、A店では110円引きに、B店では1割引きにして新しい定価をつけたところ、A店とB店の定価が同じになりました。原価はいくらですか。

(7) 図のように半径4 cmの半円を点Bを中心にして回転し、点Aが点Cに動いたとき円周の一部ACの長さは6.28 cmになりました。ただし、円周率は3.14とします。

① 回転した角度は何度ですか。

② 斜線の部分の面積を求めなさい。



2 次の各問に答えなさい。

(1) くだものを箱につめるのに、1箱に2個ずつ入れると37個あまり、1箱に6個ずつ入れると最後の1箱には6個は入りませんでした。

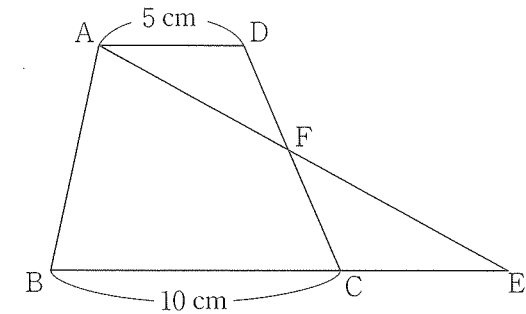
- ① 箱の数を求めなさい。
- ② くだもの数を求めなさい。

走

(2) A君、B君、C君の3人が同じ距離を競争しました。A君がゴールしたとき、B君はゴールの30 m手前、C君はゴールの90 m手前にいました。また、B君がゴールしたとき、C君はゴールの手前70 mにいました。

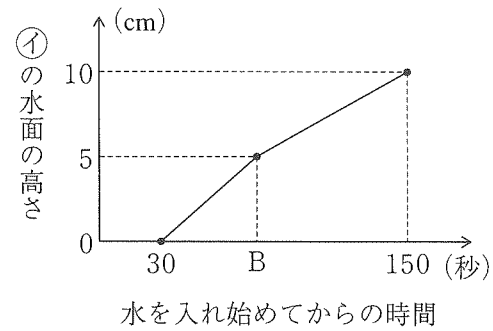
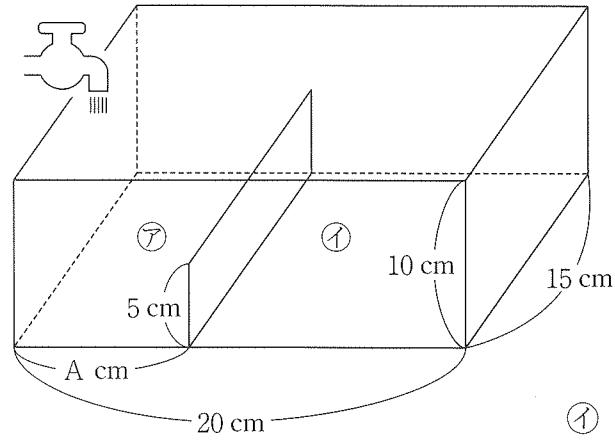
- ① B君とC君の速さの比を求めなさい。
- ② A君とC君の速さの比を求めなさい。

3 図のADとBCが平行である台形ABCDの面積と三角形ABEの面積は等しく、三角形AFDの面積が 7.5 cm^2 です。また、点FはCDの中点であるとき、次の各問に答えなさい。



- (1) 線分BEの長さは線分CEの何倍ですか。
- (2) 台形ABCDの面積を求めなさい。
- (3) 三角形ABFの面積と三角形APBの面積が等しくなるように辺BC上に点PをとるときBPは何cmになりますか。

- 4 図のような直方体の容器にしきり板があり、㊦と㊧に分けられています。今、㊦の部分から毎秒 20 cm^3 の割合で水を入れ始めたとき、水を入れ始めてからの時間と㊧の部分の水面の高さの関係をグラフにしました。このとき、次の各問に答えなさい。ただし、しきり板の厚さは考えないものとします。



(1) Aにあてはまる数を求めなさい。

(2) Bにあてはまる数を求めなさい。

水を入れ始めてから㊧の部分の水面の高さが 4 cm になったところで一度水を入れることをやめ、しきり板を㊧の方向へ静かに 2 cm 移動させてから再び水を入れ始めました。

(3) しきり板を移動させた後、㊧の部分に入っている水の高さを求めなさい。

(4) ㊦と㊧の部分の水面の高さが初めて等しくなるのは再び水を入れ始めてから何秒後ですか。

2011(平成23)年度 獨協埼玉中学校第1回入学試験〔算数〕解答用紙

1 *	(1)	(2)	(3)	(4)
		m^2	度	
	(5)	(6)	(7)	
	分	円	①	度 ② cm^2

2 *	(1)		(2)	
	①	個	②	個
			①	:
			②	:

3 *	(1)	倍
	(2)	
	〈考え方・式〉	
	答	cm^2
	(3)	
〈考え方・式〉		
答	cm	

4 *	(1)	(2)
	(3)	
	〈考え方・式〉	
	答	cm
	(4)	
〈考え方・式〉		
答	$秒後$	

受験番号		氏名		合計
------	--	----	--	----