

2月1日 AM
第1回 2科4科入試

2026年度
入学試験問題
算数

【注意事項】

1. 試験時間は40分です。
2. 問題は1ページから6ページまであります。
3. 解答はすべて解答用紙に記入してください。
4. 問題用紙と解答用紙に受験番号、氏名を記入してください。
5. 定規・分度器・コンパスは使わないでください。

受験 番号										氏名	
----------	--	--	--	--	--	--	--	--	--	----	--

順天堂大学系属理数インター中学校

1 次の にあてはまる数を答えなさい。

(1) $36 + (37 \times 4 - 31) \div 13 =$

(2) $1\frac{5}{6} : 2.2 = 5 :$

(3) $3.9 \div (18.18 - 2.58) \times 0.8 =$

$$(4) 0.628 \times 60 + 9.42 \div \frac{9}{4} - 31.4 \times \frac{1}{3} = \boxed{}$$

$$(5) 3\frac{2}{3} \div \left\{ \frac{7}{8} \div \left(1\frac{3}{20} - \frac{13}{16} \right) \right\} \div 4\frac{5}{7} = \boxed{}$$

$$(6) \left(2\frac{2}{3} - 1.6 \right) \times \boxed{} - \frac{26}{15} \div 2.4 = \frac{1}{6}$$

2 次の問いに答えなさい。

(1) 消しゴムが 98 個とノートが 56 冊あります。何人かの子どもに、消しゴムとノートをあまりが出ないようにそれぞれ同じ数ずつ分けるとき、最大で何人に分けることができますか。

(2) 数也くんの 3 回のテストの点数は 65 点, 87 点, 73 点です。3 回目までの平均点と比べて、4 回目のテストを受けて平均点を 4 点上げるには、4 回目のテストで何点をとればよいですか。

(3) ある本を 1 日目は全体の $\frac{1}{5}$ を読み、2 日目は残りの $\frac{1}{3}$ を読むと、残りは 120 ページでした。この本は全部で何ページありますか。

(4) A組とB組でそれぞれ千羽鶴^{づる}を折ります。A組は、12人で折ると15日で完成し、B組は10日で完成しました。B組は何人で折りましたか。ただし、すべての生徒が1日に折る数は同じとします。

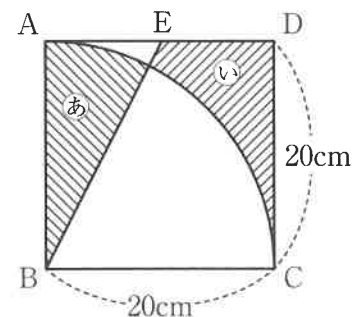
(5) 1, 2, 3, 4の数字が1つずつ書かれた4枚のカードがあります。この4枚のカードを並べて4けたの整数を作るとき、3214は小さい方から数えて何番目の数になりますか。

(6) ある学校の生徒が1脚^{きやく}の長いすに7人ずつ座ると6人が座れず、8人ずつ座ると最後の長いすに2人だけ座り、2脚の長いすがあまります。生徒は何人いますか。

- (7) 駅で止まっている普通電車を特急電車が追いこすときは 23 秒かかります。両方とも走っている普通電車と特急電車がすれちがうときは 14 秒かかります。普通電車の速さが秒速 18 m のとき、特急電車の速さは秒速何 m ですか。

- (8) ある商品を何個か仕入れ、1 個あたりの定価を 1600 円としました。1 日目は定価で何個かを売りました。2 日目は定価の 2 割引きで売ると、2 日間で商品はすべて売れました。1 日目と 2 日目の売上金額は同じで、利益の比は 4 : 1 でした。商品 1 個あたりの仕入れ値は何円でしたか。

- (9) 右の図は、1 辺の長さが 20 cm の正方形 ABCD と、半径 20 cm のおうぎ形を組み合わせた図形です。点 B と辺 AD 上の点 E を結んだところ、㊸と㊹の面積が等しくなりました。このとき、ED の長さは何 cm ですか。ただし、円周率は 3.14 とします。



- 3 右の図1のような、半径の長さが6 cm、中心角の大きさが 60° のおうぎ形Aがあります。このとき、次の問いに答えなさい。ただし、円周率は3.14とします。

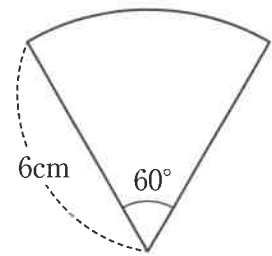


図1

- (1) おうぎ形Aの面積は何 cm^2 ですか。

- (2) 図2のように、アの状態のおうぎ形Aをイの状態になるまで直線 ℓ 上をすべらずに転がします。このとき、おうぎ形Aが通過してできる図形の面積は何 cm^2 ですか。

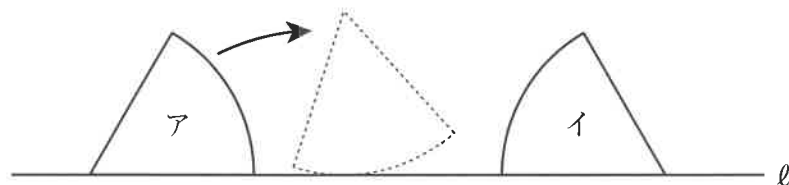


図2

- (3) 図3のように、おうぎ形Aと合同であるおうぎ形Bを固定して、おうぎ形Aをその周りをすべらずに時計周りに転がし、Bの周りを1周します。このとき、おうぎ形Aが通過してできる図形をCとすると、図形Cの周りの長さは、半径6 cmの円の周りの長さの何倍になりますか。ただし、図形Cの周りの長さにはおうぎ形Bの周りの長さは含まないものとします。

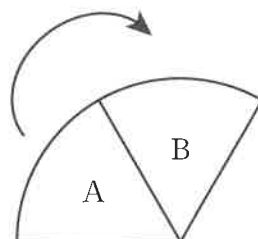


図3



順天堂大学系属理数インター中学校

2026年度 順天堂大学系属理数インター中学校 入学試験問題

算数解答用紙

受験 番号							氏名	
----------	--	--	--	--	--	--	----	--

得 点	※	
		/100

※印には記入しないこと

1	(1)		(2)		(3)	
	(4)		(5)		(6)	

2	(1)	人	(2)	点	(3)	ページ
	(4)	人	(5)	番目	(6)	人
	(7)	秒速	m	(8)	円	(9)

3	(1)	cm^2	(2)	cm^2	(3)	倍