

1. 次の各問いに答えなさい。

(計算余白)

(1) $7 \times \{11 + (17 - 8 \times 2)\}$ を計算しなさい。

(2) $31.5 \times \left(\frac{11}{13} - \frac{2}{3}\right) \div \frac{21}{26} - 15.75 \div \frac{21}{4} \times \frac{4}{3}$ を計算しなさい。

(3) $\left(\frac{4}{5} \times 2 - 1\right) \div 0.3 - \{0.9 \div (9 \div 6) + 0.4\}$ を計算しなさい。

(4) お米 150 g を炊飯器で炊くと 350 g になります。このとき、3 kg のお米を何回かに分けて炊くと全部で何 kg になりますか。

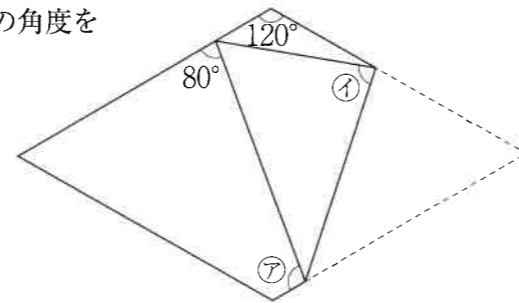
2. 次の各問いに答えなさい。

(計算余白)

(1) A, B, C, D, E 5人が算数のテストを受けたところ、5人の平均点は64点でした。後日、正子さんが同じテストを受けると、6人の平均点は65.5点になりました。正子さんの点数は何点でしたか。

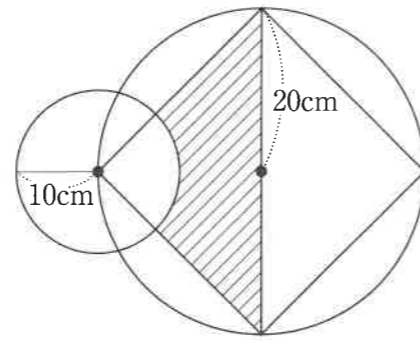
(2) 正さんには妹がいます。去年の正さんのお小遣いと妹のお小遣いの比は5:2で、2人とも毎年20%ずつ金額が増えています。去年の妹のお小遣いが1200円であったとき、今年のお小遣いは何円ですか。

(3) 右の図はひし形を折り返したものです。⑦と⑧の角度を求めなさい。



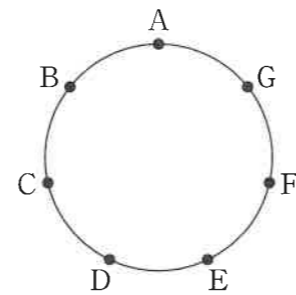
(4) 縦18m、横24mの長方形の土地の周りと4つの角に杭を3mおきに立てます。杭は全部で何本必要ですか。

- (5) 右の図は、半径 10cm の円、半径 20cm の円、正方形を重ねたものです。半径 20cm の円と正方形がぴったり重なっているとき、斜線部分の面積は何 cm^2 ですか。ただし、 \bullet 印は円の中心を表すものとします。



(計算余白)

- (6) 右の図のように A から G までの 7 つの点が等間隔で円周に並んでいます。この中から 3 つの点を結んで三角形をつくります。二等辺三角形は全部で何個できますか。



- (7) 7% の食塩水 300g に食塩を加えたところ、10% の食塩水ができあがりました。食塩を何g 加えましたか。

(8) 6人で1時間働くと終わらせることができる仕事があります。 x 人でこの仕事をするとき、 y 分かかるとするとき、次の問いに答えなさい。

(計算余白)

① x と y の関係を式で表しなさい。また、 y は x に比例するか、反比例するか、そのどちらでもないか答えなさい。

② この仕事を45分間で終わらせるためには、何人で働けばよいですか。

(9) 原価の20%の利益を見込んで定価をつけた商品を、定価の10%引きで売ったところ、280円の利益がありました。原価はいくらですか。

(10) 24人の生徒に何本かずつ鉛筆を配ると18本余ります。そこで、配る本数を2本ずつ増やすと、22人に配り終えたところで鉛筆はなくなりました。鉛筆は全部で何本ありますか。

3. 下のように、数がある規則に従って左から並んでいます。

1, 1, 2, 1, 2, 3, 1, 2, 3, 4, 1, …

これらの数を、次のようにグループに分けます。

(1), (1, 2), (1, 2, 3), (1, 2, 3, 4), (1, …

このとき、次の問いに答えなさい。

(計算余白)

(1) 1番目から5番目のグループまでに、数は全部で何個ありますか。

(2) たとえば1から10までの和は

$$1 + 10 = 11$$

$$2 + 9 = 11$$

$$3 + 8 = 11$$

$$4 + 7 = 11$$

$$5 + 6 = 11$$

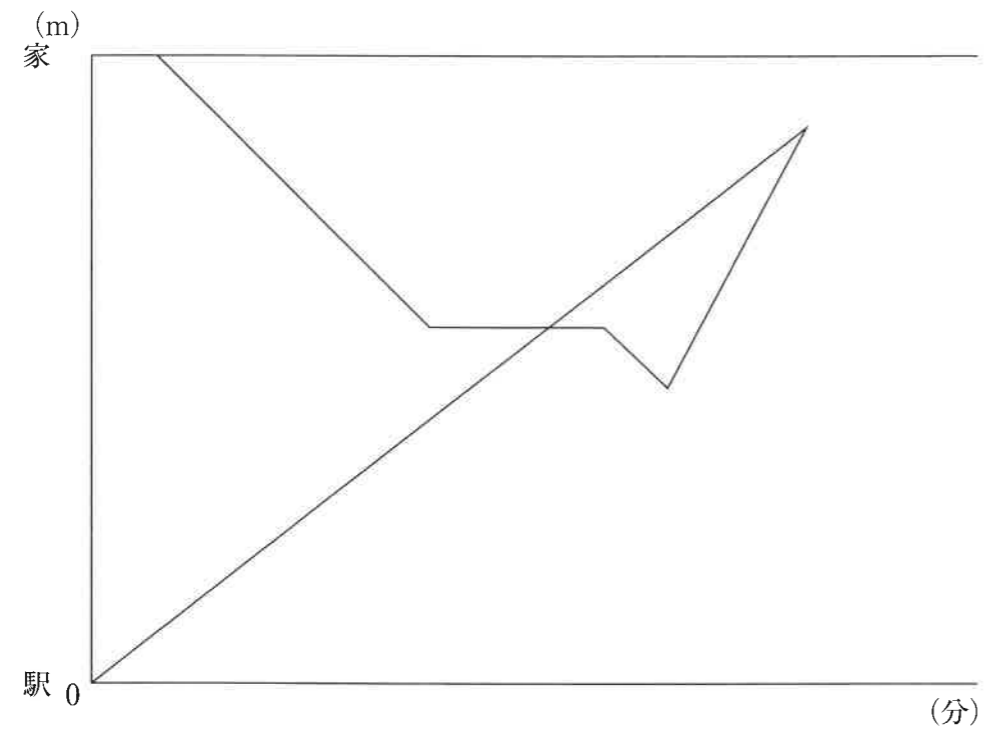
なので、 11×5 を計算して55になることがわかります。

この考えを利用して、1から60までの和を計算しなさい。

(3) 先頭から数えて2022番目の数を求めなさい。

4. 明さんは駅から2500m^{はな}離れた家まで、分速80mで寄り道をせずに歩きます。兄は、明さんが駅を出発してから2分後に家を出発し、歩いて明さんを迎えに行きました。兄は12分間で家から1200m離れたコンビニ^{とうちやく}に到着し、そこで6分間買い物をして先ほどと同じ速さで歩いて駅に向かいました。しかし、その後2分間歩いても明さんと会わなかったため、コンビニに寄っているときに明さんがコンビニを通過したと考え、慌てて明さんを走って追いかけてました。下のグラフは2人の時間と道のりの関係をまとめたものです。このとき、次の問いに答えなさい。

(計算余白)



- (1) 兄の歩く速さは分速何 m ですか。
- (2) 兄が明さんを分速 190m で走って追いかけるとき、家から何 m の地点で兄は明さんに追いつきますか。

(計算余白)

5. 花子さんが赤、青、黄の折り紙で三角、四角、星の形にそれぞれ、三角を27枚、四角を17枚折りました。また、赤の折り紙を22枚、黄の折り紙を17枚使いました。赤の三角は11枚、青の四角が5枚、黄の星が3枚、青の三角が10枚であり、青の折り紙の合計枚数と星の合計枚数の比が4:3でした。折り紙の枚数について、太郎さんと花子さんが会話をしています。

太郎さん：なんか情報がたくさんあってよくわからないあ。

花子さん：そんなときは表にまとめてみるとわかりやすいと思うよ。

太郎さん：こんな表でよいのかな。三角の合計枚数に注目すると、黄の三角が(あ)枚だとわかった！

	赤	青	黄	合計
三角				
四角				
星				
合計				

花子さん：そうだね！三角と黄の折り紙に注目をする^と、赤の四角の枚数がわかるね！

太郎さん：順に表を埋めていくと、赤の星は(い)枚になった！

花子さん：そうだね！私は全部で(う)枚の折り紙を折ったことがわかるね！

このとき、次の問いに答えなさい。

- (1) (あ)と(い)に当てはまる数をそれぞれ求めなさい。

- (2) (う)に当てはまる数を求めなさい。

受験番号

氏名

令和4年度 算数解答用紙

※の欄は記入しないこと

1	(1)		(2)		
	(3)		(4)	kg	
2	(1)	点	(2)	円	
	(3)	㊦	度	①	
	(4)		(5)	cm ²	
	(6)		(7)	g	
	(8)	①	(いずれかに丸をつける) 比例する・反比例する・どちらでもない		
	(8)	②	人	(9)	円
	(10)		本	※	
3	(1)	個	(2)		
	(3)		※		
4	(1)	分速	m	(2)	m
5	(1)	(あ)	(い)	(2)	※

得点	※
----	---