

1. 次の各問いに答えなさい。

(1) $20 - 16 \div 4 \times 2 + 4$ を計算しなさい。

(2) $\frac{1}{2} + \frac{2}{3} - \frac{3}{4}$ を計算しなさい。

(3) $2 \times 18 \div 3 \times (3 + 3) - 48 \div \{23 - (2 + 3) \times 3\}$ を計算しなさい。

(4) $\left\{2.5 \div \left(10 \times \frac{1}{2} + 5\right) - \frac{1}{5}\right\} \times 20$ を計算しなさい。

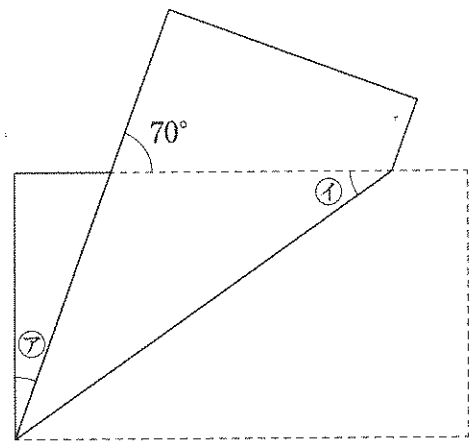
(5) 1時間半の $\frac{2}{5}$ は何分ですか。

(6) 時速 108 km の列車は、30 秒間で何 m 進みますか。

2. 次の各問いに答えなさい。

(1) 右の図は、長方形を折り返したものです。

⑦と⑧の角度を求めなさい。

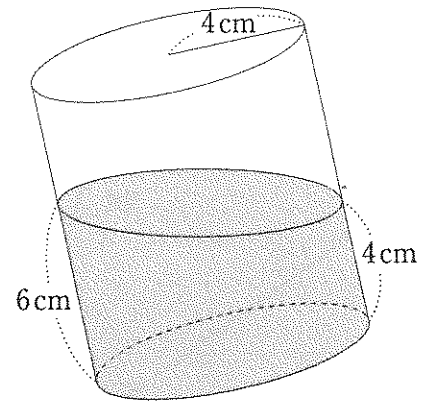


(2) A君が国語、算数、社会、理科のテストを受けました。下の表はA君の予想した得点と実際の得点をまとめたものです。実際の得点の平均点が、予想した得点の平均点よりも2点低かったとき、A君の理科の実際の得点は何点でしたか。

	国語	算数	社会	理科
予想	52点	70点	68点	62点
実際	50点	74点	65点	

(3) 現在、母の年齢は40才、子の年齢は12才です。母と子の年齢の比が2：1になるのは何年後ですか。

- (4) 右の図のように、底面の半径が4 cm の円柱型の容器に水を入れ、傾けました。入っている水の体積は何 cm^3 ですか。



- (5) 子どもたちにお年玉を配ります。1人に5000円ずつ配ると2000円不足し、1人に3800円ずつ配ると6400円余ります。子どもは全部で何人いますか。
- (6) A, B, C, D, E 5人の中から3人の代表者を選びます。選び方は全部で何通りありますか。
- (7) 原価の2割の利益を見込んで定価をつけましたが、売れなかったため、定価の15%引きで売ったところ、70円の利益ができました。原価はいくらですか。

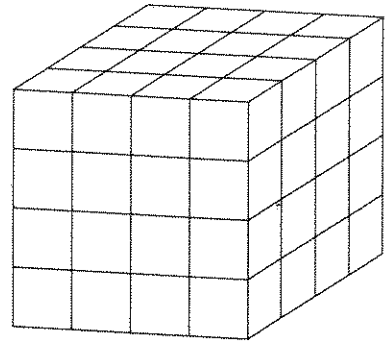
- (8) 4%の食塩水 400 g, 8%の食塩水 600 g, 10%の食塩水 200 g があります。それぞれを半分ずつ捨て、残りの食塩水をすべて混ぜ合わせると何%の食塩水ができますか。
- (9) A駅の1番線と2番線には10分ごとに電車が同時に到着^{とう}します。30回目に電車が同時に到着したのは11時30分でした。はじめて電車が同時に到着したのは何時何分でしたか。
- (10) 地下から地上まで分速 30 m で動くエスカレーターがあります。ただし君が立ち止まったまま乗ると地上まで 90 秒かかり、つよし君が一定の速さで歩いて 22 段上ると地上まで 54 秒かかりました。このエスカレーターが止まっているとき、エスカレーターは全部で何段ありますか。

3. $\frac{1}{13}$ を小数で表すと, $\frac{1}{13} = 0.07692307\dots$ です。

(1) 小数第 15 位の数字を答えなさい。

(2) 各位の数の和がはじめて 2019 をこえるのは, 小数第何位までを足したときですか。

4. 右の図のように1辺2 cmの小さな立方体を組み合わせて1辺8 cmの大きな立方体を作りました。この大きな立方体のすべての表面に赤色を塗ったとき、次の問いに答えなさい。



- (1) 赤色で塗られた部分の面積の合計は何 cm^2 ですか。
- (2) 1面だけ赤色で塗られた小さな立方体は何個ありますか。
- (3) 2面以上を赤色で塗られた小さな立方体は取りのぞき、残りの小さな立方体は位置がずれないように固定しました。できあがった立体の表面積は何 cm^2 ですか。

5. 兄弟がA地点とB地点の間を往復しました。兄はA地点から分速72 mで出発し、B地点で折り返した後、行きの速さの $\frac{5}{3}$ 倍の速さでA地点にもと戻ってきました。弟はB地点から分速90 mで出発し、A地点で折り返した後、行きの速さの $\frac{2}{3}$ 倍の速さでB地点に戻ってきました。2人がそれぞれの地点から同時に出発し、出発してから20分後に初めて出会ったとき、次の問いに答えなさい。

(1) A地点からB地点までの道のりは何 m ですか。

(2) 兄は弟より何分早く元の地点に戻りましたか。

(3) 2人が2回目に会ったのはB地点から何 m の地点ですか。

受験番号

氏名

2019年度 算数解答用紙

※の欄は記入しないこと

1	(1)		(2)		
	(3)		(4)		
	(5)		分	(6)	m
2	(1)	㊦	度	㊩	度
	(2)		点	(3)	年後
	(4)		cm ³	(5)	人
	(6)		通り	(7)	円
	(8)		%	(9)	時 分
	(10)		段		
3	(1)		(2)	小数第 位	
4	(1)		cm ²	(2)	個
	(3)		cm ²		
5	(1)		m	(2)	分
	(3)		m		

※

※

※

※

※

得点	※
----	---