

1. 次の各問いに答えなさい。

(計算余白)

(1) $21 \div 7 \times 3 - 1$ を計算しなさい。

(2) $\left(2.2 - \frac{4}{5} \div 2 \div \frac{1}{5}\right) \div \frac{2}{5}$ を計算しなさい。

(3) $6 \div \{9 \div (7 \times 5 - 4 \times 8)\} \times 3 - 2 \times 1$ を計算しなさい。

(4) $\left\{2.08 \div \frac{1}{10} - \left(\frac{6}{5} - 0.4\right)\right\} \times \left(0.25 + \frac{1}{5}\right)$ を計算しなさい。

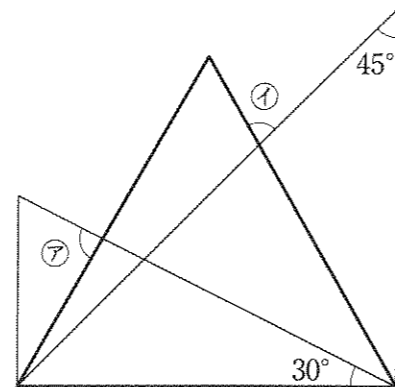
(5) 250kg の 6 割は何 kg ですか。

(6) つよし君が国語、社会、算数、理科、英語の 5 教科のテストを受けたところ、国語、社会の平均点は 75 点、算数、理科、英語の平均点は 70 点でした。つよし君の 5 教科の平均点は何点ですか。

2. 次の各問いに答えなさい。

(計算余白)

- (1) 右の図は2種類の三角定規と、正三角形をそれぞれの一辺を共有するように組み合わせた図です。⑦と①の角度を求めなさい。



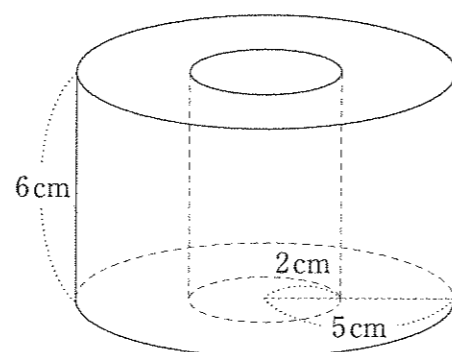
- (2) A君は分速200mで21kmの道のりを何時間何分で走りますか。
- (3) 道路の端から端まで20mおきに目印をつけたところ、目印は全部で126本ありました。この道路は何mですか。
- (4) 5%の食塩水200gと4%の食塩水500gをよく混ぜ、半分にしました。半分にした食塩水に食塩は何g含まれていますか。
- (5) 長さ100mの列車が秒速15mで走っています。この列車がある鉄橋を渡り始めてから渡り終わるまでに44秒かかりました。この鉄橋の長さは何mですか。

- (6) 長いすに3人ずつ座ると5人座れなかったので、4人ずつ座ったところ最後の1脚は1人で座ることになり、1脚は使いませんでした。長いすは全部で何脚ありますか。

(計算余白)

- (7) 男子の人数が生徒全体の $\frac{1}{2}$ より13人多く、女子の人数は生徒全体の $\frac{1}{3}$ より87人多いとき、生徒全体は何人ですか。

- (8) 右の図のように、底面の半径が5 cm、高さが6 cmの円柱に底面の半径が2 cmである円柱型の穴をあけました。このとき、この立体の表面積は、もとの円柱の表面積より何 cm^2 増えましたか。

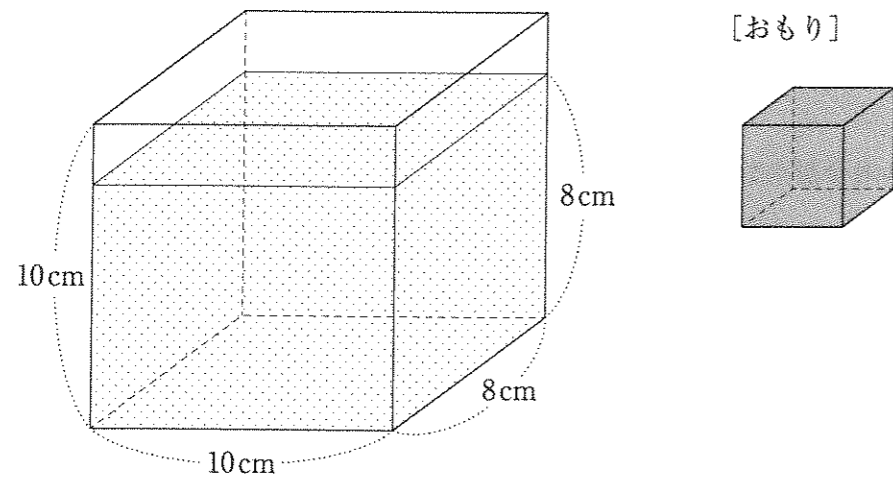


- (9) ある品物に仕入れ値の1割2分の利益を見込んで定価をつけると、1400円になります。この品物の仕入れ値はいくらですか。

- (10) $\boxed{1}$, $\boxed{1}$, $\boxed{1}$, $\boxed{2}$, $\boxed{2}$, $\boxed{2}$ 計6枚のカードから3枚を使ってできる3桁の整数は何通りありますか。

3. たて8 cm, 横10 cm, 高さ10 cmの直方体の容器を水平な台の上に置き, 水を入れたところ水面の高さは8 cmでした。ここに立方体のおもりを1つ沈めるとき, 次の問いに答えなさい。ただし, おもりは完全に沈めるものとします。

(計算余白)



- (1) 容器に入っている水の体積は何 cm^3 ですか。
- (2) 1辺が4 cmのおもりを沈めたとき, 水面の高さは何 cm になりますか。
- (3) あるおもりを沈めたときに水があふれてしまいました。あふれた水の量が最も少ないとき, あふれた水の体積は何 cm^3 ですか。ただし, おもりの1辺の長さは整数とします。

4. 下のように、数字がある規則に従って左から並んでいます。このとき、次の問いに答えなさい。

(計算余白)

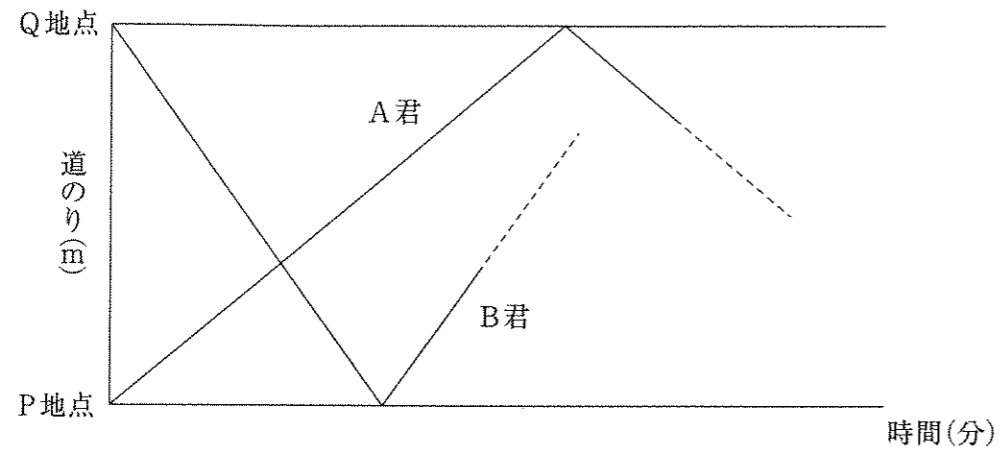
2, 3, 4, 6, 6, 9, 8, 12, $\boxed{\text{ア}}$, 15, 12, 18, 14, $\boxed{\text{イ}}$, 16, 24, ……

(1) $\boxed{\text{ア}}$, $\boxed{\text{イ}}$ に当てはまる数字はそれぞれいくつですか。

(2) 先頭から数えて 35 番目の数字はいくつですか。

5. A君とB君が2400 m 離れたP地点とQ地点を何往復かします。A君はP地点から分速180 m, B君はQ地点から分速300 mで同時に出発し, 2回すれ違ったあと, B君がA君を初めて追い越しました。下のグラフはA君とB君の時間と道のりの関係を途中まで表したものです。このとき, 次の問いに答えなさい。

(計算余白)



- (1) A君とB君が初めてすれ違うのは出発してから何分後ですか。
- (2) 2回目にすれ違うのはQ地点から何 m 離れた地点ですか。
- (3) B君がA君を初めて追い越したのはQ地点から何 m 離れた地点ですか。

受験番号

氏名

平成30年度 算数解答用紙

※の欄は記入しないこと

1	(1)	(2)			
	(3)	(4)			
	(5)	kg	(6)	点	
2	(1)	ア	度	イ	度
	(2)	時間	分	(3)	m
	(4)		g	(5)	m
	(6)		脚	(7)	人
	(8)		cm ²	(9)	円
	(10)		通り		
	3	(1)	cm ³	(2)	cm
(3)		cm ³			
4	(1)	ア	イ	(2)	
5	(1)		分後	(2)	m
	(3)		m		

※

※

※

※

※

得点	※
----	---