

1. 次の各問いに答えなさい。

(計算余白)

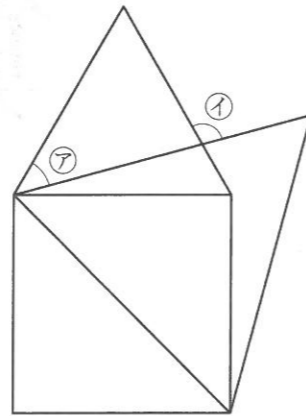
(1) $24 \div 2 \times 3$ を計算しなさい。

(2) $\frac{3}{4} - \frac{3}{20} \div 1.2$ を計算しなさい。

(3) $\left\{ \left(1 - \frac{17}{25} \right) \div 0.125 - 2 \right\} \times \frac{15}{7} - 1$ を計算しなさい。

(4) 右の図は正方形と正三角形2枚を重ねた図です。

⑦と⑧の角度を求めなさい。



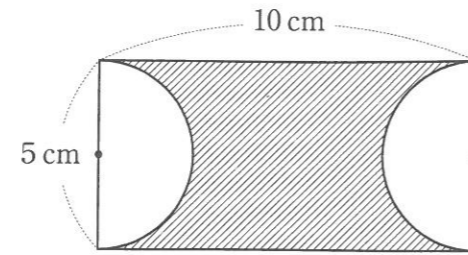
(5) 時速 72 km は秒速何 m ですか。

(6) 男子 24 人、女子 16 人のクラスで算数のテストを行ったところ、クラス全体の平均点は 64 点でした。男子の平均点が 62 点のとき、女子の平均点は何点ですか。

(計算余白)

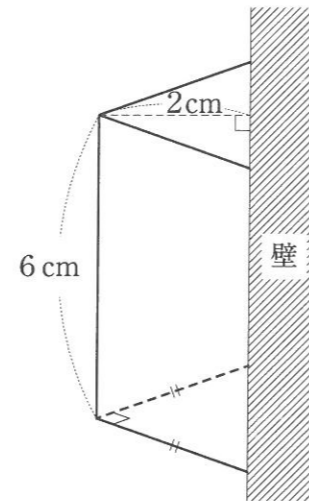
- (7) A君, B君, C君の所持金を比べるとB君はA君の3倍持っており, C君はA君より800円多く持っていました。C君がA君に500円あげるとA君とB君の所持金は同じになりました。はじめにC君が持っていたお金はいくらですか。
- (8) コインを投げて表が出たら3歩進み, 裏が出たら5歩進むというゲームを行います。コインを35回投げて全部で131歩進んだとき, コインの裏は何回出ましたか。
- (9) ある品物に2割の利益を見込んで定価をつけて売ったところ, 利益が150円ありました。この品物の仕入れ値はいくらですか。
- (10) クッキーを子どもに分けるのに, 1人5枚ずつ配ると24枚余り, 7枚ずつ配ると6枚足りません。クッキーは全部で何枚ありますか。

- (11) 右の図の斜線部分の周の長さは何 cm ですか。
ただし、 \bullet 印は円の中心とし、円周率は3.14とします。



(計算余白)

- (12) 右の図のように、ある角柱の半分が壁によってかくれています。
この角柱の見えていない部分は見えている部分と左右対称の形をしています。角柱の体積は何 cm^3 ですか。ただし、底面の見えている部分は直角二等辺三角形です。



- (13) A 地点から 1.5 km 離れた B 地点までの道の両側に 15 m おきに木を植えます。
木は全部で何本必要ですか。ただし、A 地点、B 地点に木は植えないものとします。

- (14) A, B, C, D, E の 5 人の中から 3 人を選びます。選び方は全部で何通りありますか。

(15) 次のルールにしたがって計算をするとき、各問いに答えなさい。

(計算余白)

ルール a^b は a を b 個かけるものとします。

(例) $2^3 = 2 \times 2 \times 2 = 8$

$5^2 = 5 \times 5 = 25$

① 3^3 を計算しなさい。

② $(5-4)^3 + 4^2 - \{5-(4-2)\}^2$ を計算しなさい。

(16) 9%の食塩水 100g と 16%の食塩水 250g を混ぜると、何%の食塩水ができますか。

(17) $\frac{7}{12}$ と $\frac{14}{15}$ にそれぞれかけたとき、どちらも整数となる分数の中で最も小さい数はいくつですか。ただし、答えは約分した形で答えなさい。

2. キヨシ君は家から6 km ^{はな}離れた学校まで一定の速さで自転車で登校します。ある朝、キヨシ君が学校へ行く途中、家から学校までのちょうど真ん中のところで自転車がパンクしてしまい、残りの道のりは分速60 mの速さで歩いて学校へ行ったので、いつもより30分遅く着きました。パンクしたときに止まった時間は考えないものとして、次の問いに答えなさい。

(計算余白)

(1) キヨシ君が歩いた時間は何分ですか。

(2) 自転車に乗っているときの速さは分速何mですか。

3. 下の図のように、白と黒の図形を規則的に100個並べました。このとき、次の問いに答えなさい。

(計算余白)



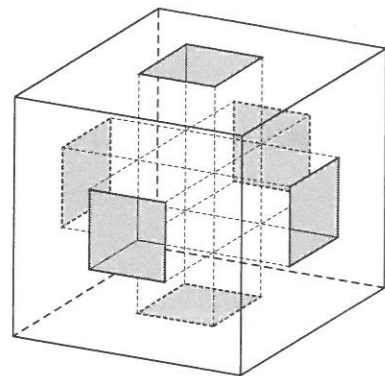
(1) 100個の中に白の図形は何個ありますか。

(2) 12個目の黒の四角が並ぶのは最初から数えて何個目ですか。

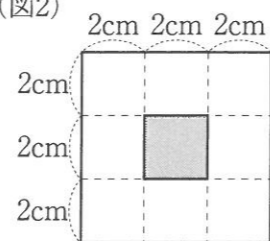
4. 図1のように1辺が6 cm の立方体から、たて2 cm, 横2 cm, 高さ6 cm の直方体を3本くり抜きます。ただし、3本の直方体をくり抜いた残りの立体の面はすべて図2のようになります。このとき、次の問いに答えなさい。

(計算余白)

(図1)



(図2)



- (1) 残りの立体の体積は何 cm^3 ですか。

- (2) 残りの立体の表面積は何 cm^2 ですか。

受験番号

氏名

平成28年度 算数解答用紙

※の欄は記入しないこと

1	(1)	(2)	(3)	
	(4)	㊦	度	㊩
	(5)	秒速	m	(6)
	(7)		円	(8)
	(9)		円	(10)
	(11)		cm	(12)
	(13)		本	(14)
	(15)	㊰		㊱
	(16)		%	(17)
2	(1)	分	(2)	分速
3	(1)	個	(2)	個目
4	(1)	cm ³	(2)	cm ²

※

※

※

※

得点	※
----	---