

平成26年度

日本大学第三中学校入学試験問題

算 数

〔注意〕

- (1) 「始め」の合図があるまで開いてはいけません。
- (2) 解答用紙に受験番号・氏名を忘れずに記入しなさい。
- (3) 試験時間は50分です。
- (4) 定規・コンパスの使用を認めます。
- (5) 答えはすべて解答用紙に記入し、計算は計算余白を用いなさい。
- (6) 「終わり」の合図があったら、解答用紙だけを提出しなさい。

1. 次の各問いに答えなさい。

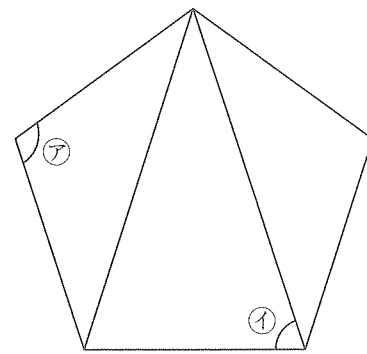
(計算余白)

(1) $7 - 4 \div 2 + 1$ を計算しなさい。

(2) $\frac{1}{2} \div \frac{3}{4} \times \frac{5}{6} \div \frac{7}{8} \times \frac{9}{10}$ を計算しなさい。

(3) $(0.25 + \frac{1}{3}) \times \frac{6}{7} + (\frac{11}{6} - 0.5) \times \frac{3}{8}$ を計算しなさい。

- (4) 右の図のように、正五角形と二等辺三角形を重ねました。
このとき、㊦と㊩の角度を求めなさい。



- (5) 大小2つの正方形があり、1辺の長さの比は5 : 3です。大きい方の正方形の面積が100 cm² のとき、小さい方の正方形の面積は何cm² ですか。

- (6) 正君に計算問題の宿題が出ました。1日目に全体の $\frac{3}{4}$ を解き、2日目に残りの $\frac{1}{3}$ を解くと3日目に12問解けば終わります。宿題は全部で何問出ましたか。

(計算余白)

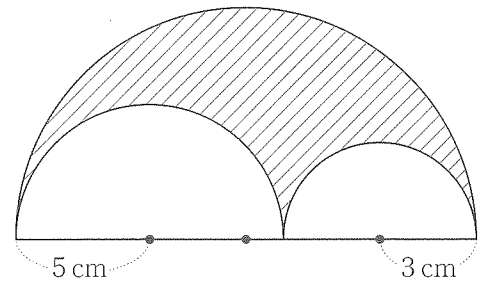
(7) あるクラスで調理実習の材料費を1人338円ずつ集めるのに、集めやすいように1人350円ずつ集めたので、合計で408円多く集まりました。このクラスの人数は何人ですか。

(8) 長さ10cmのテープ20枚を、1cmずつ重ねてのりづけをして1枚のテープにします。テープの全長は何cmになりますか。

(9) プリン2個とジュース4本で400円、プリン6個とジュース7本で900円です。このとき、ジュース1本の値段はいくらですか。

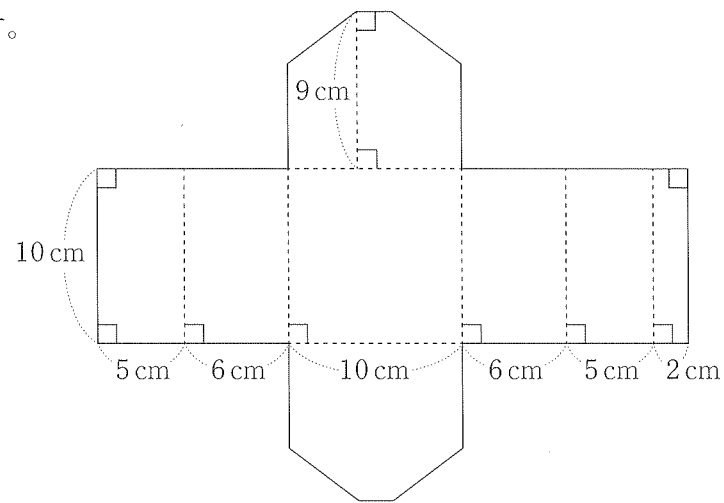
(10) 強君がある商品を買ったところ、支払った金額のうち消費税が120円でした。このとき、お店に支払った金額は全部でいくらですか。ただし、消費税は5%とします。

- (11) 右の図の斜線部分の面積は何 cm^2 ですか。
 ただし、●印は半円の中心とし、円周率は 3.14 とします。



(計算余白)

- (12) 右の図はある立体の展開図です。
 この立体の体積は何 cm^3 ですか。



- (13) 100円玉が3枚、50円玉が3枚、10円玉が10枚あります。これらを使って300円を支払う方法は、全部で何通りありますか。ただし、使わない硬貨があってもよいものとします。

- (14) 3%の食塩水 200g に 12%の食塩水 300g をよく混ぜると、何%の食塩水ができますか。

(15) 長さ135m, 時速66kmの列車と, 長さ145m, 時速78kmの列車がすれちがうのには何秒かかりますか。

(計算余白)

(16) ある数の鶴^{つる}を折り紙で折るのに, 優子さんが1人で折ると3時間30分, 友美さんが1人で折ると4時間かかります。この数の鶴を折るのに, 最初に優子さんが1人で30分間折り, その後, 優子さんと友美さんの2人で折ると, 優子さんが折り始めてから何時間何分で折り終わりますか。

2. 次のように1から順に3をかけた数を並べます。

1, 3, 9, …

(計算余白)

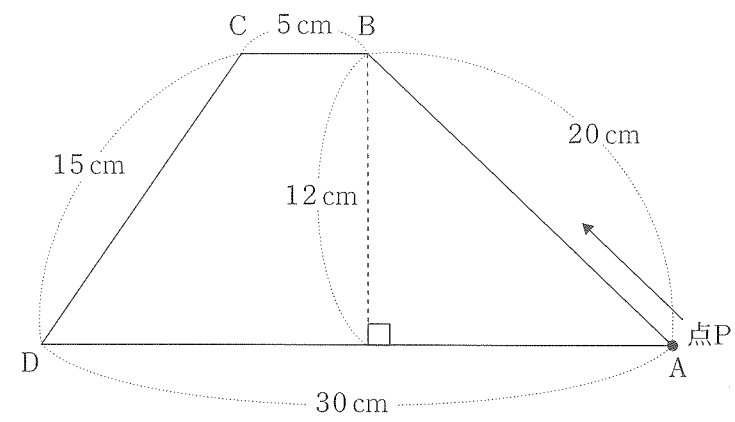
このとき、次の問いに答えなさい。

(1) 先頭から数えて10番目の数の一の位の数はいくつですか。

(2) 先頭から数えて2014番目の数の一の位の数はいくつですか。

3. 下の図のような台形 $ABCD$ があります。いま、点 P が A を出発して、毎秒 2.5 cm の速さで台形の辺上を $A \rightarrow B \rightarrow C \rightarrow D$ の順に D まで移動します。このとき、次の問いに答えなさい。

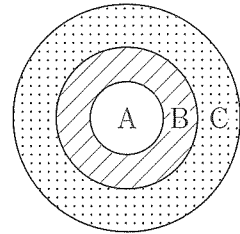
(計算余白)



- (1) 点 P が A を出発してから D まで移動するのに何秒かかりますか。
- (2) 点 P が A を出発してから 9 秒後の三角形 ADP の面積は何 cm^2 ですか。
- (3) 三角形 ADP の面積が 90 cm^2 になるのは点 P が A を出発してから何秒後と何秒後ですか。

4. 下の図のような的にボールを当て合計点を競うゲームがあります。1回ボールを投げて、Aに当たると3点、Bに当たると2点、Cに当たると1点、的に当たらなければ0点とします。下の表は20人が3回ずつ投げた結果で、①は②の2倍より1大きい数でした。このとき、次の問いに答えなさい。

(計算余白)



合計点(点)	0	1	2	3	4	5	6	7	8	9
人数(人)	0	1	0	2	2	②	3	①	3	2

(1) ②, ①に入る数はそれぞれいくつですか。

(2) 20人が3回ずつ投げ終えたとき、ボールがAに当たった回数は少なくとも何回ですか。

受験番号

氏名

平成26年度 算数解答用紙

※の欄は記入しないこと

1	(1)	(2)	(3)
	(4) ア	度	① 度
	(5)	cm ²	(6) 問
	(7)	人	(8) cm
	(9)	円	(10) 円
	(11)	cm ²	(12) cm ³
	(13)	通り	(14) %
	(15)	秒	(16) 時間 分
2	(1)	(2)	
3	(1)	秒	(2) cm ²
	(3)	秒後と	秒後
4	(1) ア	①	(2) 回

※

※

※

※

得点	※
----	---