

平成25年度

日本大学第三中学校入学試験問題

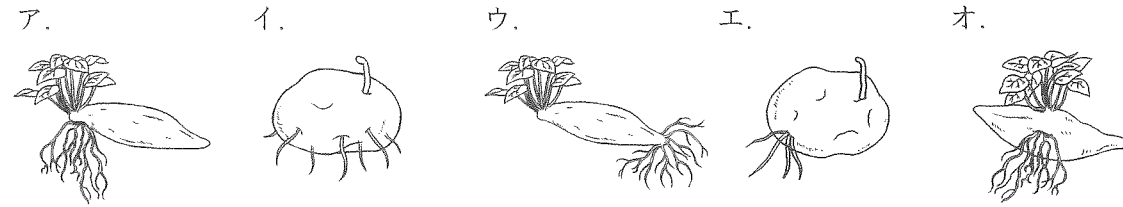
理科

〔注意〕

- (1) 「始め」の合図があるまで開いてはいけません。
- (2) 解答用紙に受験番号・氏名を忘れずに記入しなさい。
- (3) 試験時間は50分です。
- (4) 「終わり」の合図があったら、解答用紙だけを提出しなさい。

1 次の問いにそれぞれ記号で答えなさい。

(1) サツマイモの芽や根のつき方について、正しいものはどれですか。



(2) 顕微鏡の倍率を100倍から400倍にすると、見える面積はもとの何倍になりますか。

- ア. 4倍 イ. $\frac{1}{4}$ 倍 ウ. 16倍 エ. $\frac{1}{16}$ 倍 オ. 400倍

(3) うすい塩酸にスチールウールを入れると、発生する気体はどれですか。

- ア. 二酸化炭素 イ. 水蒸気 ウ. 酸素 エ. 窒素 オ. 水素

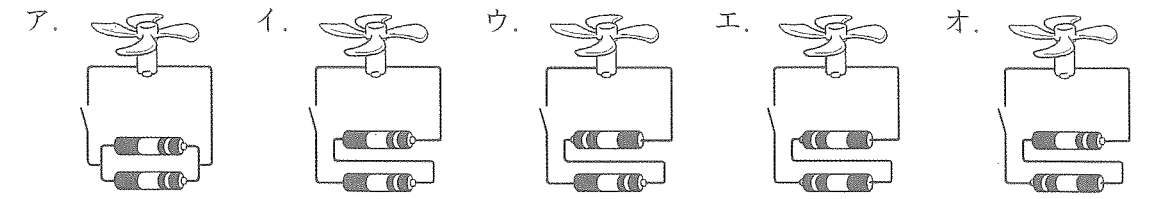
(4) アンモニア水にBTB溶液を加えると、何色に変化しますか。

- ア. 赤色 イ. 黄色 ウ. 緑色 エ. 青色 オ. 紫色

(5) 電熱線の説明として正しいものはどれですか。

- ア. 太い電熱線のほうがよく発熱する。
 イ. 電流が強いと発熱のしかたは弱くなる。
 ウ. 電流が流れると磁石と同じはたらきをする。
 エ. 電流が流れると音を発する。
 オ. 電気を蓄えるはたらきがある。

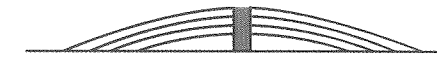
(6) モーターのまわり方が他と逆であるものはどれですか。



(7) “ひつじ・さば・いわし・うろこ・すじ”で表されるものはどれですか。

- ア. 雨 イ. 雷 ウ. 雲 エ. 風 オ. 日当たり

(8) 図の火山について、正しいものはどれですか。



- ア. 溶岩ドームが山のふもとにできやすい。
 イ. とてもはげしい噴火により、山頂を吹き飛ばしている。
 ウ. とてもはげしい噴火で、ねばりけの少ない溶岩が流れる。
 エ. おだやかな噴火で、ねばりけの少ない溶岩が流れる。
 オ. おだやかな噴火で、ねばりけの大きな溶岩が流れる。

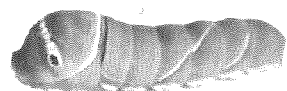
(9) 最近、絶滅種に指定された動物はどれですか。

- ア. トキ
 イ. ノグチゲラ
 ウ. シマフクロウ
 エ. ニホンカワウソ
 オ. イリオモテヤマネコ

(10) 印刷物などで、再生紙の使用を示すマークはどれですか。



2 右の幼虫^{ようちゅう}について、あとの問いに答えなさい。

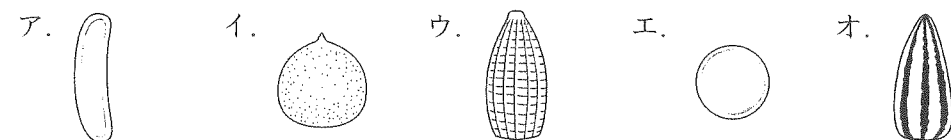


(1) これは何の幼虫ですか。

(2) この幼虫の食べ物は何ですか。次のア～オからすべて選び、記号で答えなさい。

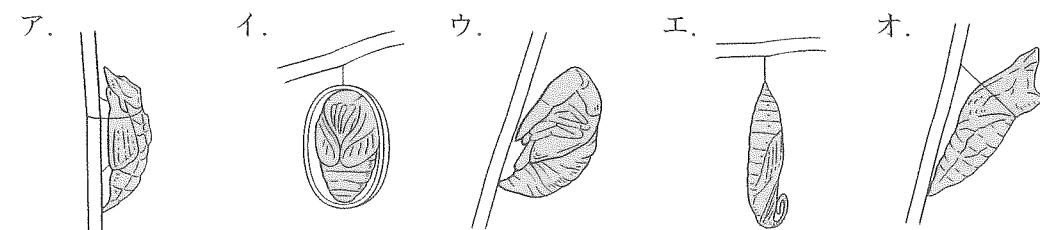
- ア. キャベツの葉 イ. ミカンの葉 ウ. サンショウの葉
エ. クワの葉 オ. カキの葉

(3) この幼虫の卵はどれですか。次のア～オから1つ選び、記号で答えなさい。

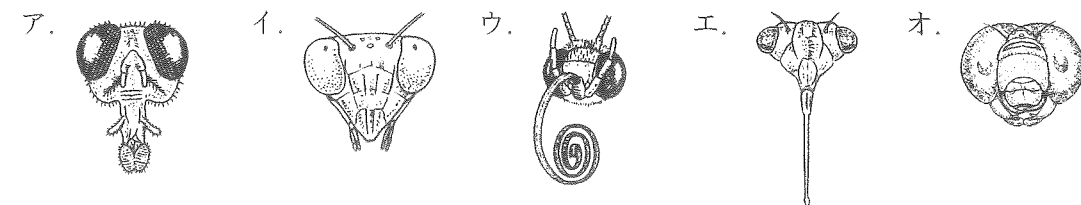


(4) この幼虫^{せいちゅう}になる前にエサを食べなくなる時期があります。この時期を何といいますか。

(5) (4)の様子を表しているものはどれですか。次のア～オから1つ選び、記号で答えなさい。



(6) この幼虫が成虫になったときの頭はどれですか。次のア～オから1つ選び、記号で答えなさい。



(7) この幼虫が成虫になったときのからだの特徴^{とくちょう}を、次のア～キから3つ選び、記号で答えなさい。

- ア. 呼吸をする。
イ. あしは4本ある。
ウ. あしは6本ある。
エ. 頭や腹には節がある。
オ. からだの中にじょうぶな骨がある。
カ. からだは頭・胸・腹からできている。
キ. からだは頭・胸・しりからできている。

(8) (7)のような特徴をもった生き物を何といいますか。

(9) (8)と同じグループの生き物を、次のア～クからすべて選び、記号で答えなさい。

- ア. クモ イ. ダンゴムシ ウ. カブトムシ エ. ヘビ
オ. ヒト カ. サンマ キ. トキ ク. バッタ

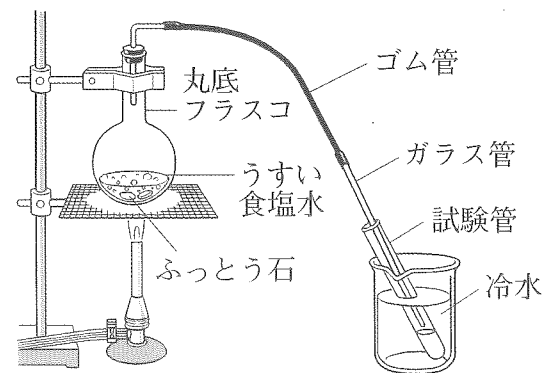
(10) (4)と同じ時期がある生き物を、(9)のア～クから1つ選び、記号で答えなさい。

- 3 下の表は水 50mL の温度と、それにとける食塩、ホウ酸、ミョウバンの量との関係を示したものです。あとの問いに答えなさい。

水の温度 [°C]	20	40	60	80
食塩 [g]	17.9	18.2	18.6	19.0
ホウ酸 [g]	2.4	4.5	7.4	11.8
ミョウバン [g]	5.7	11.9	28.7	160.8

- (1) それぞれの温度の水にとけるホウ酸の量を、棒グラフで表しなさい。
- (2) 水の温度を上げると、とける量をもっともふえるのはどれですか。
- (3) 20°Cの水 50mL の入ったビーカーに、20g の食塩を加えてかき混ぜたところ、とけ残りが出ました。とけ残った食塩は何 g ですか。
- (4) (3)のとけ残りがある食塩水にさらに 20°Cの水 50mL を加えると、すべての食塩がとけました。
- ① このときの食塩水の濃さは何%ですか。小数第二位を四捨五入して小数第一位までで答えなさい。ただし、水 1mL の重さは 1g とします。
- ② この食塩水には、あと何 g の食塩をとかすことができますか。
- (5) 80°Cの水 100mL の入ったビーカーにミョウバンをとけるだけとかししました。
- ① とけたミョウバンは何 g ですか。
- ② これを 20°Cまで冷やすと、ミョウバンは何 g 出てきますか。

- (6) 食塩水を図中の丸底フラスコに入れて加熱しました。しばらくすると試験管に液体がたまりました。この液体はどのようなあじがしますか。次のア～エから 1つ選び、記号で答えなさい。



- ア. 加熱する前よりも塩からいあじがする。
 イ. もとの食塩水と変わらないあじがする。
 ウ. かすかに塩あじがする。
 エ. 塩あじはしない。

- 4 図1のような、支点の位置を自由に動かすことができる実験用てこがあります。支点が棒の中心にあるときは、おもりをつるさなければ棒は水平につりあいます。左右のうでのおもりをつるす位置と中心はすべて等しい間隔です。あとの問いに答えなさい。

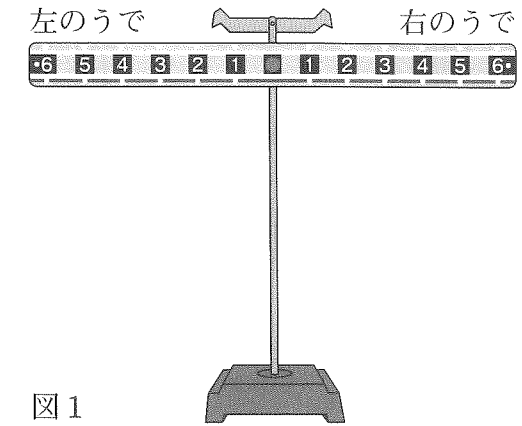


図1

- (1) 左のうでの3の位置におもりを2個つるしました。右のうでにおもりを1個つるしてつりあわせるには、どの位置におもりをつるせばよいですか。
- (2) 左のうでの5の位置におもりを2個つるしました。右のうでの2か所におもりを1個ずつつるしてつりあわせるには、どの位置とどの位置におもりをつるせばよいですか。
- (3) 左のうでの4の位置におもりを3個つるしました。右のうでの1か所におもりを2個つるしてつりあわせるには、どの位置におもりをつるせばよいですか。
- (4) 左のうでの1の位置と5の位置におもりを1個ずつつるしました。右のうでの2の位置におもりをつるしてつりあわせるには、何個のおもりをつるせばよいですか。
- (5) 図2のように実験用てこの支点を右のうでの2の位置にずらし、左のうでの6の位置におもりを1個、右のうでの6の位置におもりを4個つるしたら棒はつりあいました。この棒の重さはおもり何個分ですか。ただし、棒の重さは棒の中心にはたらくものとします。

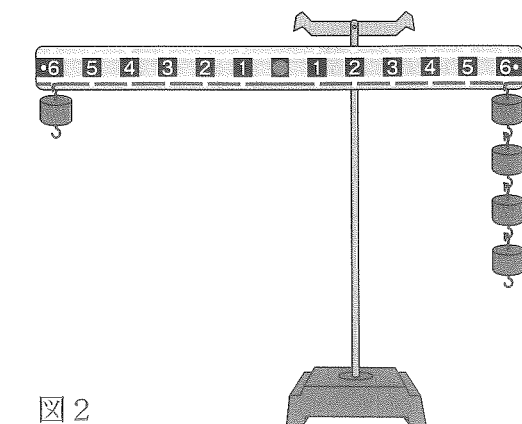
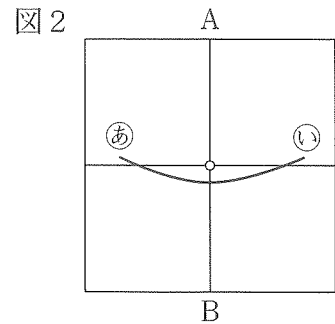
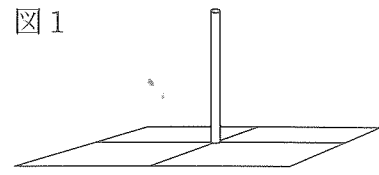


図2

- 5 図1のように紙の上に棒を立て、日光によりできる棒の影の先端が通ったあとを紙に記録したところ、図2の曲線(あ-い)になりました。あとの問いに答えなさい。



(1) 図2のAの方角はどちらですか。

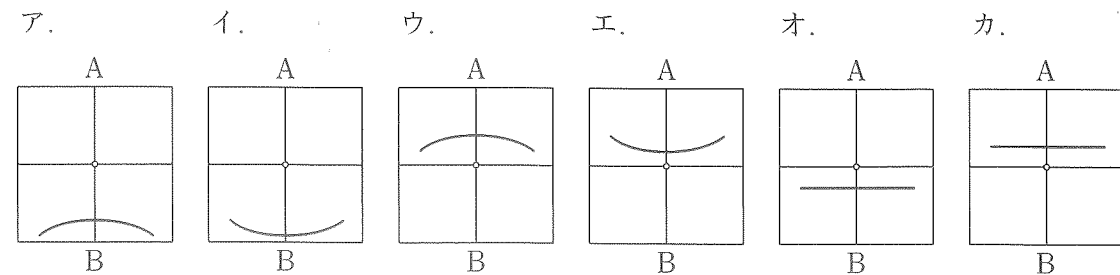
(2) 影の先端が記録され始めたのはあまたはいのどちらですか。

(3) 観測した日は2012年6月21日でした。暦の上では何とよばれる日ですか。漢字で答えなさい。

(4) 東京都町田市、兵庫県明石市、福岡県北九州市の3か所で同時に観測したとき、正午にできていた影の先端はどの位置でしたか。次のア～オからそれぞれ1つずつ選び、記号で答えなさい。ただし、同じ記号を選んでもかまいません。

- ア. 記号あの下あたり
- イ. AからBに引いた線よりも少し右側
- ウ. AからBに引いた線の上
- エ. AからBに引いた線よりも少し左側
- オ. 記号いの下あたり

(5) 3月21日、9月23日、12月22日に同じように観測した結果として、もっとも近いものを次のア～カからそれぞれ1つずつ選び、記号で答えなさい。ただし、同じ記号を選んでもかまいません。



(6) 図1の装置を次の①・②のように観測したとき、影の先端の動きとして最も近いものを次のア～カからそれぞれ1つずつ選び、記号で答えなさい。ただし、同じ記号を選んでもかまいません。

- ① 6月21日の北極点に設置
- ② 9月23日の赤道に、Aを東に向けて設置

- ア. AからBに引いた線の真上を、A側からB側へと移動した。
- イ. AからBに引いた線の真上を、B側からA側へと移動した。
- ウ. AからBに引いた線に対して垂直に、右から左へと移動した。
- エ. AからBに引いた線に対して垂直に、左から右へと移動した。
- オ. 棒の周りを、時計回りに1周した。
- カ. 棒の周りを、反時計回りに1周した。

受験番号

氏名

平成25年度 理科解答用紙

※の欄は記入しないこと

1	(1)	(2)	(3)	(4)	(5)	※					
	(6)	(7)	(8)	(9)	(10)						
2	(1)	(2)	(3)	(4)	(5)	(6)	(7)	※			
	(8)	(9)	(10)								
3	(1)	<p>ホウ酸の量 [g]</p> <p>水の温度 [°C]</p>		(2)					※		
				(3)	[g]						
				(4)	① [%]	② [g]					
				(5)	① [g]	② [g]					
				(6)							
4	(1)	の位置	(2)	の位置と	の位置	(3)	の位置	※			
	(4)	個	(5)	個分							
5	(1)	(2)	(3)								
	(4)	町田市	明石市	北九州市							
	(5)	3/21	9/23	12/22							
	(6)	①	②								

得点	※