

1. 次の各問いに答えなさい。

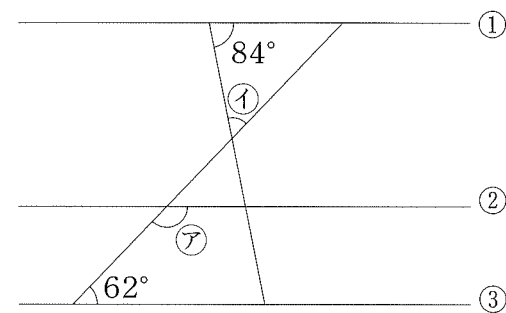
(計算余白)

(1) $3 \times \frac{2}{3} - \frac{1}{3} \div \frac{1}{3}$ を計算しなさい。

(2) $0.5 + (1.75 - 0.75 \div 1.5) \div 0.25$ を計算しなさい。

(3) $\frac{1}{2} + \frac{2}{3} - \frac{3}{5} + \frac{5}{6} - \frac{8}{10}$ を計算しなさい。

(4) 右の図の㉞と㉟の角度を求めなさい。
ただし、①, ②, ③は平行とします。



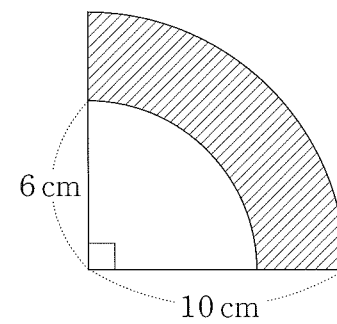
(5) 1.8 ℓ のペットボトル 50 本を 500 mℓ のペットボトルに入れていくと何本になりますか。

(6) 現在、母は 39 才、子は 17 才です。母の年齢が子の年齢の 2 倍になるのは何年後ですか。

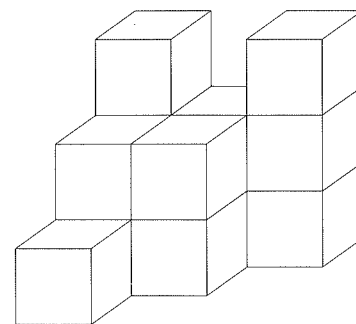
(7) 縮尺が $\frac{1}{1000}$ である地図上で 10 cm の長さは実際には何 m ですか。

- (8) ある本を全体の $\frac{3}{5}$ より 15 ページ少なく読んだところ、103 ページ残りました。
この本は全部で何ページありますか。
- (9) 1200 円の品物の 1 割 5 分引きはいくらですか。
- (10) 6 本入りの鉛筆を何箱か用意をし、クラスの生徒に配ります。1 人に 3 本ずつ配ると 15 本余り、1 人に 4 本ずつ配るとちょうど 4 箱足りません。クラスの生徒は何人ですか。
- (11) 円形の池の周囲にそって等しい間かくで木を植えるのに、間かくを 4 m にしても 5 m にしてもちょうど植えられ、全部で 25 本の差ができます。この池の周囲は何 m ですか。

- (12) 右の図の斜線部分の面積を求めなさい。
ただし、円周率は 3.14 とします。



- (13) 1 辺が 2 cm の立方体を積み上げて右の図のような立体を作りました。
この立体の体積と表面積を求めなさい。



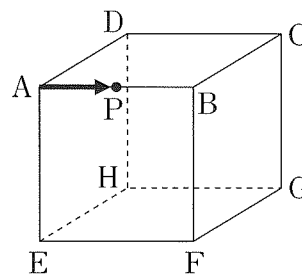
(14) 兄と弟が同時に家を出て、2.4 km 離れた学校へ向かったが、兄は学校に着いたところで、忘れ物を取りに家へ戻りました。家へ戻る兄と学校へ向かう弟が出会うのは家を出てから何分後ですか。ただし、兄の歩く速さを毎分 240 m、弟の歩く速さを毎分 160 m とします。

(計算余白)

(15) 15%の食塩水 200 g に水を入れ、10%の食塩水を作る予定でしたが、間違っ、水の代わりに 6%の食塩水を同じ量だけ入れてしまいました。何%の食塩水ができあがりましたか。

2. 右の図のような立方体 ABCD-EFGH があります。

点 P をサイコロを 1 回振って、出た目の数だけ辺上を通り、頂点を移動させます。点 A を出発点とするとき、次の問いに答えなさい。ただし、同じ辺は 2 度通らないものとします。



(1) 最後に点 B へ移動させるには、サイコロの目の数はいくつですか。
すべて答えなさい。

(2) サイコロの目の数が 5 のとき、途中で点 E を通らないで、最後に点 E へ移動させる道すじは何通りありますか。

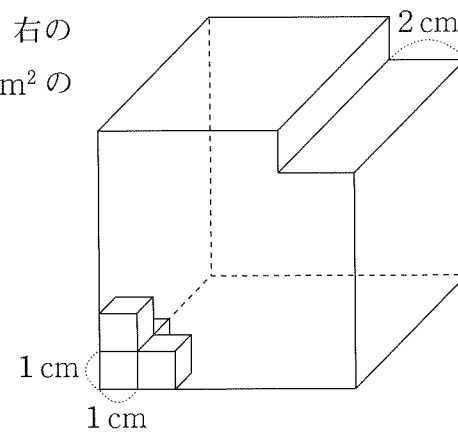
3. 1辺が1 cmの立方体を積み上げて新しく立方体を作るとき、次の問いに答えなさい。

(計算余白)

(1) 新しく作った立方体の体積が 8 cm^3 のとき、その立方体の1辺の長さを求めなさい。

(2) 新しく作った立方体の表面積が 294 cm^2 のとき、立方体を何個積み上げましたか。

(3) 新しく作った立方体から何個か立方体を取ると、右の図のようになりました。この立体の表面積が 380 cm^2 のとき、立方体を何個取りましたか。



4. 右の図のような規則で数を表すとき、次の問いに答えなさい。

(1) 7を図にならって書きなさい。

(2) 23を図にならって書きなさい。

(3) 下の図はいくつの数を表しますか。

0	<input type="checkbox"/>	<input type="checkbox"/>	<input type="checkbox"/>	<input type="checkbox"/>	<input type="checkbox"/>
1	<input type="checkbox"/>	<input type="checkbox"/>	<input type="checkbox"/>	<input checked="" type="checkbox"/>	<input checked="" type="checkbox"/>
2	<input type="checkbox"/>	<input type="checkbox"/>	<input type="checkbox"/>	<input checked="" type="checkbox"/>	<input checked="" type="checkbox"/>
3	<input type="checkbox"/>	<input type="checkbox"/>	<input checked="" type="checkbox"/>	<input type="checkbox"/>	<input type="checkbox"/>
4	<input type="checkbox"/>	<input type="checkbox"/>	<input checked="" type="checkbox"/>	<input checked="" type="checkbox"/>	<input checked="" type="checkbox"/>
5	<input type="checkbox"/>	<input type="checkbox"/>	<input checked="" type="checkbox"/>	<input checked="" type="checkbox"/>	<input checked="" type="checkbox"/>
6	<input type="checkbox"/>	<input type="checkbox"/>	<input checked="" type="checkbox"/>	<input type="checkbox"/>	<input type="checkbox"/>
7	<input type="checkbox"/>	<input type="checkbox"/>	<input type="checkbox"/>	<input checked="" type="checkbox"/>	<input checked="" type="checkbox"/>
8	<input type="checkbox"/>	<input type="checkbox"/>	<input checked="" type="checkbox"/>	<input checked="" type="checkbox"/>	<input checked="" type="checkbox"/>
9	<input type="checkbox"/>	<input checked="" type="checkbox"/>	<input type="checkbox"/>	<input type="checkbox"/>	<input type="checkbox"/>
10	<input type="checkbox"/>	<input checked="" type="checkbox"/>	<input checked="" type="checkbox"/>	<input checked="" type="checkbox"/>	<input checked="" type="checkbox"/>
11	<input type="checkbox"/>	<input checked="" type="checkbox"/>	<input type="checkbox"/>	<input checked="" type="checkbox"/>	<input checked="" type="checkbox"/>
12	<input type="checkbox"/>	<input checked="" type="checkbox"/>	<input checked="" type="checkbox"/>	<input type="checkbox"/>	<input type="checkbox"/>
13	<input type="checkbox"/>	<input checked="" type="checkbox"/>	<input checked="" type="checkbox"/>	<input checked="" type="checkbox"/>	<input checked="" type="checkbox"/>
14	<input type="checkbox"/>	<input checked="" type="checkbox"/>	<input checked="" type="checkbox"/>	<input checked="" type="checkbox"/>	<input checked="" type="checkbox"/>
15	<input type="checkbox"/>	<input checked="" type="checkbox"/>	<input checked="" type="checkbox"/>	<input checked="" type="checkbox"/>	<input type="checkbox"/>
16	<input type="checkbox"/>	<input checked="" type="checkbox"/>	<input checked="" type="checkbox"/>	<input checked="" type="checkbox"/>	<input checked="" type="checkbox"/>
17	<input type="checkbox"/>	<input checked="" type="checkbox"/>	<input checked="" type="checkbox"/>	<input checked="" type="checkbox"/>	<input checked="" type="checkbox"/>
18	<input type="checkbox"/>	<input checked="" type="checkbox"/>	<input type="checkbox"/>	<input type="checkbox"/>	<input type="checkbox"/>
19	<input type="checkbox"/>	<input checked="" type="checkbox"/>	<input checked="" type="checkbox"/>	<input type="checkbox"/>	<input checked="" type="checkbox"/>
20	<input type="checkbox"/>	<input checked="" type="checkbox"/>	<input checked="" type="checkbox"/>	<input type="checkbox"/>	<input checked="" type="checkbox"/>
21	<input type="checkbox"/>	<input checked="" type="checkbox"/>	<input checked="" type="checkbox"/>	<input checked="" type="checkbox"/>	<input type="checkbox"/>
⋮	⋮	⋮	⋮	⋮	⋮

(計算余白)