

令和7年度 4科第1回入試

算 数

日本大学第一中学校

注意 答えは、すべて解答用紙に記入しなさい。問題用紙は、持ち帰ってもかまいません。

1 次の計算をなさい。ただし、(5)は にあてはまる数を求めなさい。

(1) $20 - (30 - 2 \times 3) \div 4 + 3$

(2) $10 + 5 \times \left(1\frac{1}{3} \div \frac{5}{8} - 1\frac{1}{6} \right)$

(3) $\left(1.25 - \frac{2}{5} \right) \div \left(\frac{4}{5} - \frac{1}{10} \times \frac{16}{3} \right)$

(4) $25 \times 5.5 + 2.5 \times 37 - 0.25 \times 120$

(5) $1 + \left(\text{□} - 3 \times 4 \right) \div 5 = 6$

2 次の各問いに答えなさい。

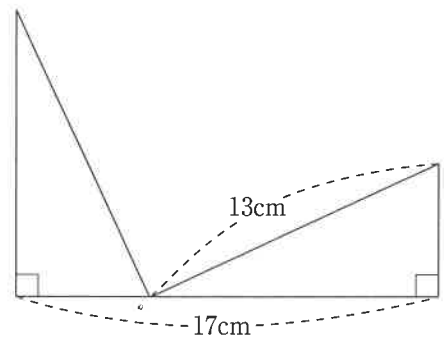
(1) 2つの分数 $9\frac{1}{6}$ と $4\frac{1}{8}$ にできるだけ小さい同じ分数をかけて整数にするためには、どのような数をかければよいですか。

(2) 太郎くんは12才、太郎くんのお父さんは48才です。太郎くんのお父さんの年齢が、太郎くんの年齢の3倍になるのは、何年後ですか。

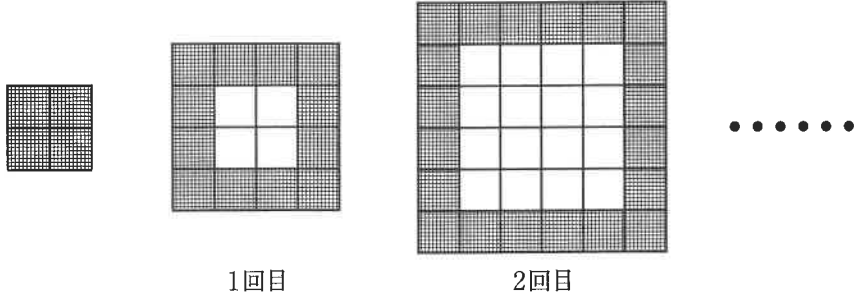
(3) A君は所持金の $\frac{3}{8}$ のお金で本を買い、残りの所持金の $\frac{3}{7}$ で文具を買い、残りのお金を貯金する計画を立てました。しかし、実際に買い物に行くと、本は予定より600円高く、文具は予定より120円安かったです。そのため、予定していた貯金にあてるお金の0.8倍のお金を貯金することができました。A君のはじめの所持金はいくらですか。

- (4) 秒速 15 m で長さ 200 m の列車と、秒速 20 m で長さ 220 m の列車がすれ違^{ちが}うのに何秒かかりますか。

- (5) 大きさと形が同じ 2 つの直角三角形を右の図のように並べました。1 つの直角三角形の面積を求めなさい。



- 3 1辺の長さが 1 cm の正方形のタイルを 4 個使って正方形をつくります。下の図のようにその外側にタイルを並べて正方形を作り、それをくりかえします。次の各問いに答えなさい。

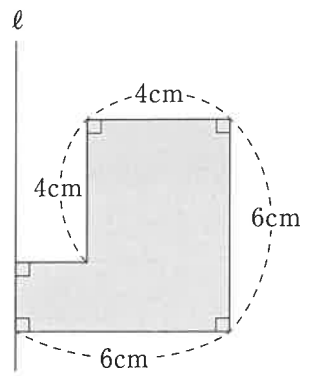


- (1) 7 回目の正方形を作るとき、外側に並べるタイルは何枚必要ですか。

- (2) タイルを外側に 196 個並べてできる正方形の面積は何 cm^2 ですか。

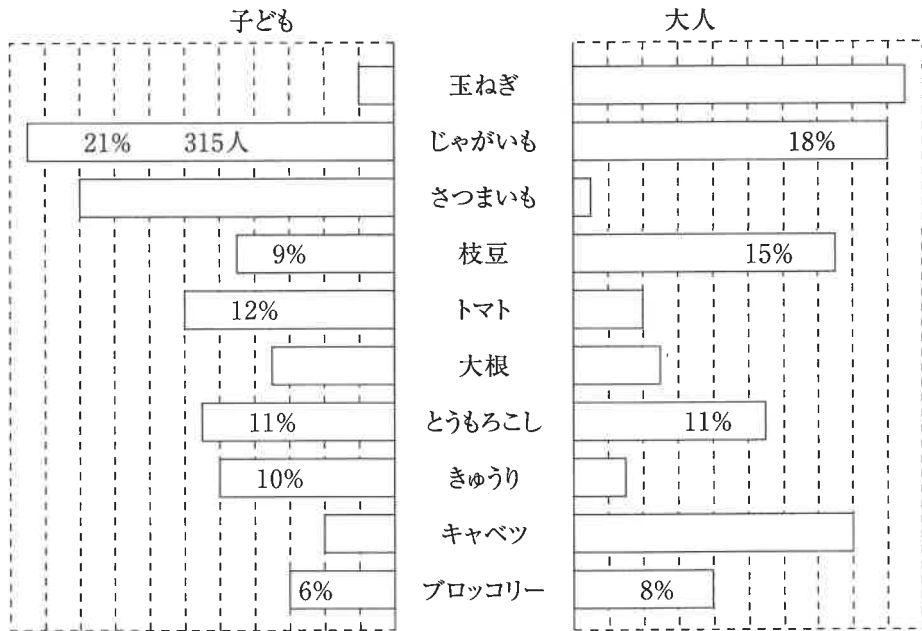
4 右の図で色のついた図形を、直線 l を軸に 1 回転させた立体を考えます。このとき、次の各問いに答えなさい。ただし、円周率は 3.14 とします。

(1) 図形を回転させてできた立体の体積を求めなさい。



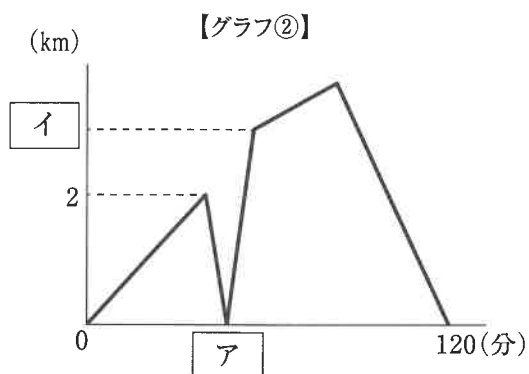
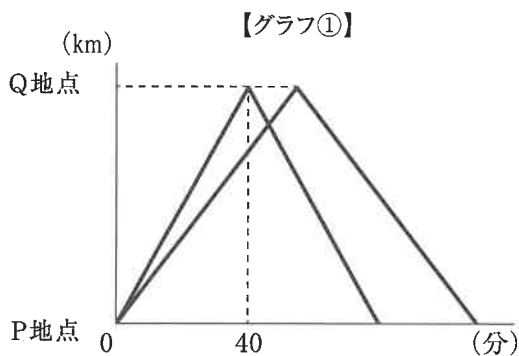
(2) 図形を回転させてできた立体の表面積を求めなさい。

- 5 子ども 1500 人と大人何人かに 10 種類の野菜の中で一番好きな野菜を聞きました。下の棒グラフは子どもと大人のそれぞれに聞いた結果をまとめたものです。割合の高い順に順位をつけるとき、次の各問いに答えなさい。



- (1) 子どもの 2 位と大人の 2 位は同じ割合でした。子どもの 2 位の野菜を選んだ子どもの人数を求めなさい。
- (2) 子どもと大人で同じ順位の野菜が 1 つありました。何位でどの野菜ですか。
- (3) 子どもの 6 位の野菜を選んだ子どもの人数は、同じ野菜を選んだ大人の人数と同じになりました。大人は全部で何人ですか。

- 6 6 km 離れたP地点とQ地点があります。兄と弟が同時にP地点を出発し、2地点の間を自転車で往復しました。グラフ①は2人が出発してからの時間とP地点からの距離の関係を表したグラフで、グラフ②は2人がP地点を出発してからの時間と2人^{きより}の間の距離の関係を表したグラフです。次の各問いに答えなさい。なお、2人の自転車の速さは一定で、兄の速さは弟の速さよりも速いものとします。



(1) 弟の速さは分速何 m ですか。

(2) グラフの ア にあてはまる数を求めなさい。

(3) グラフの イ にあてはまる数を求めなさい。

算数解答用紙

4科第1回

受験
番号

氏
名

得点

※ 解答らんには、答えのみを記入しなさい。

1	(1)	(2)	(3)	(4)	
	(5)				
2	(1)	(2)	(3)	(4)	
	(5)	年後	円	秒	
3	(1)	(2)			
	枚	cm ²			
4	(1)	(2)			
	cm ³	cm ²			
5	(1)	(2)	(3)		
	人	位	人		
6	(1)	(2)	(3)		
	分速	m			