

令和5年度 4科第1回入試

算 数

日本大学第一中学校

注意 答えは、すべて解答用紙に記入しなさい。問題用紙は、持ち帰ってもかまいません。

1 次の計算をしなさい。ただし、(5)は にあてはまる数を求めなさい。

(1) $(17+58) \times 4 - 2 \times (9+56 \div 8)$

(2) $1\frac{3}{4} \times 1\frac{1}{5} - 3\frac{1}{3} \div 2\frac{2}{9}$

(3) $5.7 + 14.3 \div \left\{ \frac{13}{7} \div \left(\frac{1}{3} - \frac{1}{7} \right) \right\} \times 3$

(4) $3.21 \div 1.5 + 2.14 \times 5 + 10.7 \times 0.6$

(5) $(0.4 \div \text{□}) \times 2\frac{1}{2} + 3 = 5$

2 次の各問いに答えなさい。

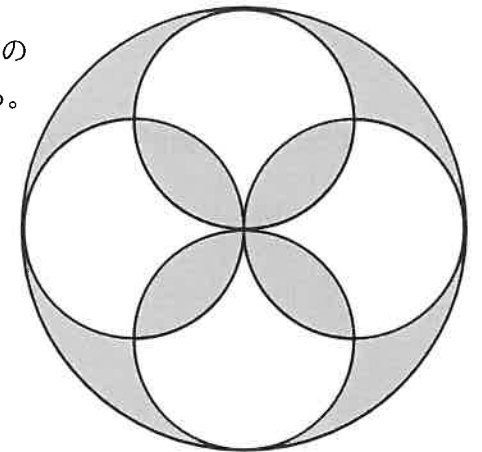
(1) 8%の食塩水 500 g に 15%の食塩水を混ぜて 10%の食塩水をつくりました。15%の食塩水を何 g 混ぜましたか。

(2) 一郎君と太郎君の速さの比は 4 : 7 です。A 地点を同時に出発して B 地点まで行くと、き太郎君は一郎君より 36 分早く着きました。太郎君が A 地点から B 地点まで行くのに、かかった時間は、何分ですか。

(3) まわりの長さが 32 cm、たてと横の長さの比が 3 : 5 の長方形があります。この長方形の面積を変えないでたての長さを 2 cm 長くするとき、横の長さは何 cm になりますか。

(4) りんご 1 個の値段は、みかん 1 個の値段よりも 20 円高く、りんご 10 個とみかん 5 個の値段の合計は 1250 円です。みかん 1 個の値段を求めなさい。

(5) 右の図は、半径 10 cm の円と、半径 5 cm の円 4 つを組み合わせたものです。色をつけた部分の面積を求めなさい。ただし、円周率は 3.14 とする。



3 数が4つずつの組になって次のように並んでいます。このとき、次の各問いに答えなさい。

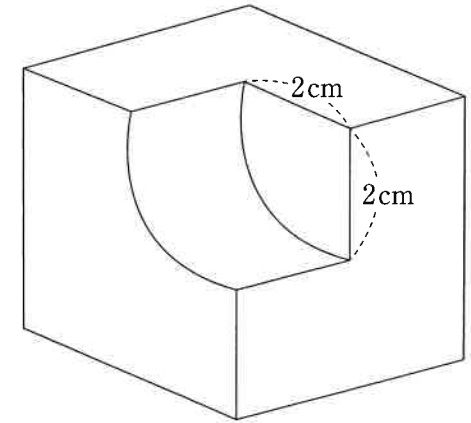
[1, 2, 3, 4], [5, 6, 7, 8], [9, 10, 11, 12], [13, 14, 15, 16], ……

(1) 2022は何番目の組ふくに含まれますか。

(2) 4つの数の合計が634になるのは、何番目の組ですか。

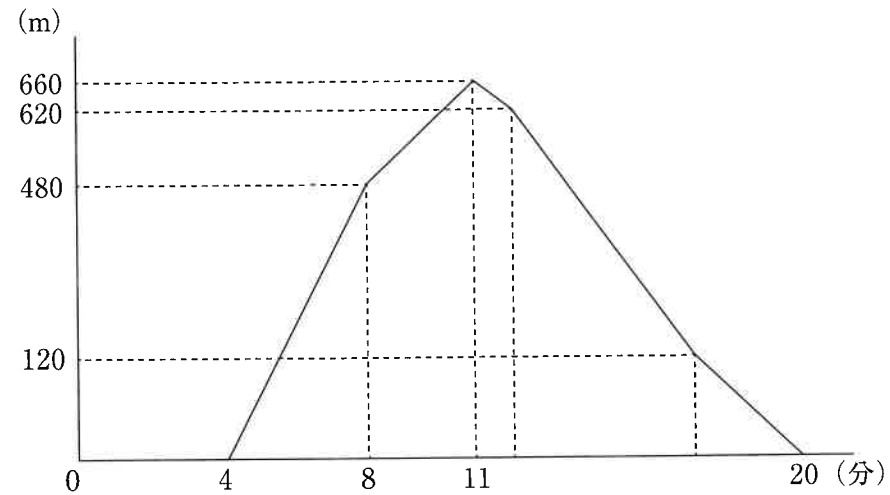
4 右の図は、1辺が4 cmの立方体から、半径2 cmで高さ2 cmの円柱の $\frac{1}{4}$ だけ切り取った立体です。このとき、次の各問いに答えなさい。ただし、円周率は3.14とする。

(1) この立体の体積を求めなさい。



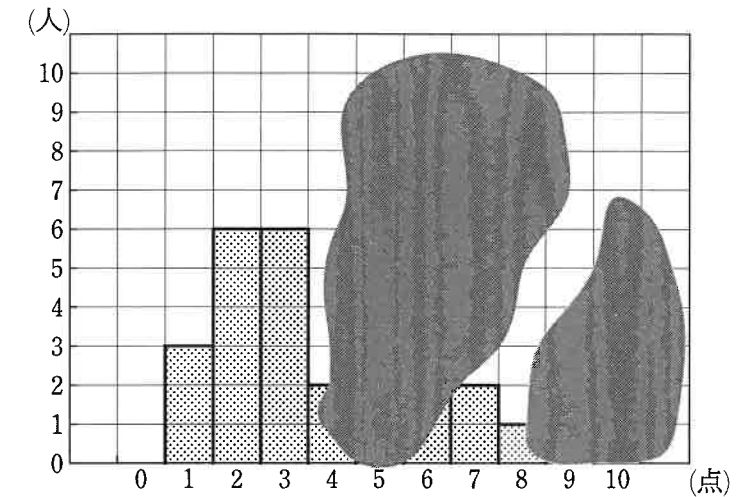
(2) この立体の表面積を求めなさい。

- 5 AさんとBさんは、2人で学校を出て、歩いて駅に向かいました。その途中でAさんは忘れ物に気付いて歩いて学校にもどり、忘れ物を探してから歩いていきより分速40mだけ速く走って駅に向かいました。一方Bさんはそのまま駅に向かって歩いていましたが、途中で本屋に寄ったのでAさんと同時に駅に着きました。下のグラフは2人の間の距離と時間の関係を表したものです。2人が歩く速さは同じです。このとき、次の各問に答えなさい。



- (1) Aさんが忘れ物に気付いてから再び駅に向かい始めるまでに何分かかりましたか。
- (2) 2人の歩く速さは分速何mですか。
- (3) Bさんが本屋にいたのは何分間ですか。

- 6 あるクラスの30人に10点満点のテストを行いました。下のグラフは、その結果を表しています。ところが、一部が汚れていて、人数がわかりません。30人の点数の平均値、最頻値、最大値はそれぞれ4.3点、6点、9点でした。このとき、次の各問に答えなさい。ただし、生徒の点数は0点以上10点以下の整数の点数とします。



- (1) 30人の点数の中央値を求めなさい。
- (2) このグラフを円グラフに表すと、4点の部分の中心角(2つの半径のつくる角)は何度ですか。
- (3) 点数が5点、6点、9点、10点の生徒の人数をそれぞれ求めなさい。

算数解答用紙

4科第1回

受験
番号

氏
名

得点

※ 解答らんには、答えのみを記入しなさい。

1	(1)	(2)	(3)	(4)	
	(5)				
2	(1)	(2)	(3)	(4)	
	(5)				
3	(1)	(2)			
	番目	番目			
4	(1)	(2)			
	cm ³	cm ²			
5	(1)	(2)	(3)		
	分	分速	m	分間	
6	(1)	(2)	(3)		
	点	度	5点	6点	9点
			人	人	10点 人