

1 次の計算をなさい。ただし、(5)は にあてはまる数を求めなさい。

(1) $50 - 36 \div 3 + 3 \times 2$

(2) $\frac{2}{3} \times \frac{9}{8} + 0.25 \times 5 - \frac{5}{12} \div \frac{5}{3}$

(3) $(2.019 \times 4000 - 67.3 \times 60) \div 2$

(4) $0.72 \times 6 + 0.36 \times 28 + 7.2 \times 3$

(5) $\{(\text{□} - 2) \div 4 + 2\} \times 3 = 15$

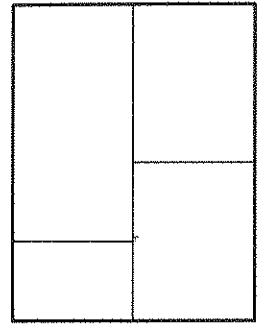
2 次の各問いに答えなさい。

(1) ある遊園地の入場料は大人が750円で、こどもが400円です。大人とこどもが合わせて8人いたときの入場料が4250円でした。このとき、大人は何人いましたか。

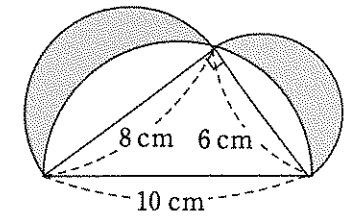
(2) 1周900mの池の周りを兄と弟が同じ場所から同時に出発し、同じ方向にまわります。兄は毎分80m、弟は毎分70mで歩くとき、初めて兄が弟を追いこすのは出発してから何分後ですか。

(3) 10%の食塩水300gがあります。そこから食塩水を何gか取り出して、同量の水を入れたら6%になりました。取り出した食塩水は何gですか。

(4) 赤、青、白、黒の4色で右の図形をぬり分ける方法は何通りありますか。ただし、同じ色がとなり合わないよにぬるものとします。



(5) 右の図は、半円を組み合わせたものです。色のついた部分の面積を求めなさい。ただし、円周率は3.14とする。



3 ある仕事をするのに、たくみ君は20日、ゆうき君は30日かかります。次の各問いに答えなさい。

(1) 2人で仕事を終わらせるのに何日かかりますか。

(2) 2人で仕事をする予定でしたが、たくみ君が数日休んだので終わらせるのに21日かかりました。たくみ君は何日休みましたか。

(3) 同じ仕事をひろし君も含めて3人ですると、8日かかりました。ひろし君が1人でこの仕事をする場合、終わらせるのに何日かかりますか。

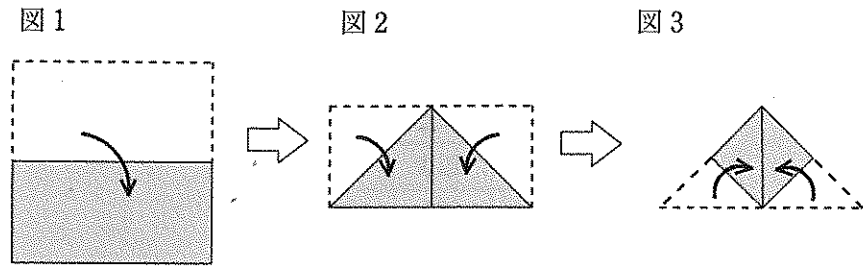
4 ある全校生徒600人の中学校で教科に関するアンケートをとりました。その結果が以下の通りです。次の各問いに答えなさい。

	好き	きらい
国語	330	270
数学	210	390
英語	285	315

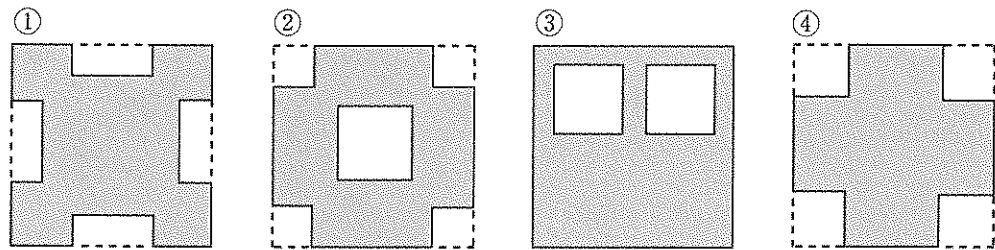
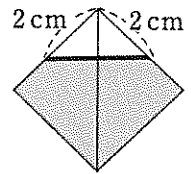
(1) 国語と数学がともに好きと答えた生徒が72人いました。国語と数学がともにきらいと答えた生徒は何人いますか。

(2) 国語がきらいと答えた生徒のうち、 $\frac{1}{3}$ の生徒は英語が好きと答えました。国語と英語がともに好きと答えた生徒は何人いますか。

5 1辺10 cmの正方形の折り紙を次のように折るとき、次の各問いに答えなさい。

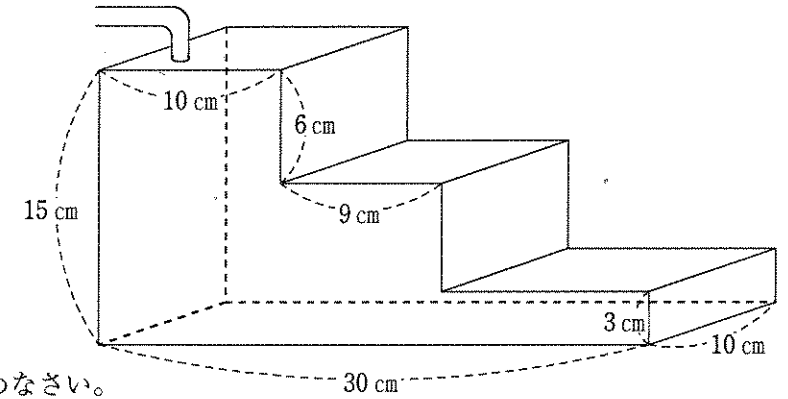


(1) 図3を右の図のように、太線部分から上を切り取ったとき、残った部分を広げるとどのような形になりますか。下の①～④から選び、数字で答えなさい。



(2) (1)で選んだ形の色のついた部分の面積を求めなさい。

6 右の図のような直方体を重ねてできた容器があります。この容器に毎分30 mLずつ一定に水が入っていきます。次の各問いに答えなさい。



(1) この容器の容積を求めなさい。

(2) この容器の高さ7 cmまで水が入ってる。水を何分間入れましたか。

(3) この容器に78分間水を入れます。何cmの高さまで水は入っていますか。

算数解答用紙 4科第1回	受験 番号	氏 名
------------------------	----------	--------

得点

※ 解答らんには、答えのみを記入しなさい。

1	(1)	(2)	(3)	(4)
	(5)			

2	(1)	(2)	(3)	(4)
	(5)	人	分後	g
	cm ²			

3	(1)	(2)	(3)
	日	日	日

4	(1)	(2)
	人	人

5	(1)	(2)
	cm ²	

6	(1)	(2)	(3)
	cm ³	分間	cm