

(平成 24 年度 第 1 回入試)

算 数 問 題 用 紙

日本大学第一中学校

注意 答えは、すべて解答用紙に記入しなさい。問題用紙は、持ち帰ってもかまいません。

1. 次の計算をなさい。

(1) $(10+6\div 3)\times 3$

(2) $\frac{7}{12}\times\frac{15}{14}\div\frac{5}{16}$

(3) $\left(\frac{1}{2}+\frac{1}{3}-\frac{1}{4}\right)\times 12\div 7$

(4) $2012\times 0.003-2.012\div\left(\frac{1}{10}+0.4\right)+201.2\times\frac{9}{100}$

2. 次の各問いに答えなさい。

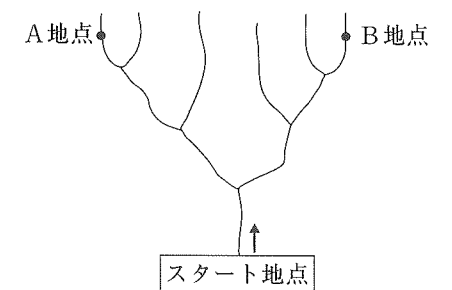
(1) この教室には26本の同じ大きさの蛍光灯けいこうとうが点灯しています。15%以上の節電をするためには最低何本を消灯すればよいですか。

(2) ある数を3でわって2をかけるところをまちがえて、2でわって3をかけてしまったので、予定していた結果より35大きくなりました。もとのある数を求めなさい。

(3) ある仕事を完成させるのに、Aさんは36日間、Bさんは30日間、Cさんは20日間かかります。3人がいっしょに仕事をしたら、何日間かかりますか。

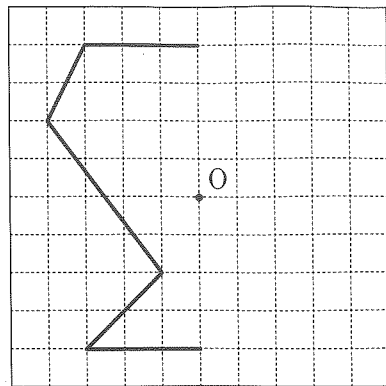
(4) 原価4500円の品物に4割5分の利益を見込んで定価をつけましたが、バーゲンセールで定価の2割引で売りました。このとき、利益はいくらですか。

(5) 右の図のような道路を375人の生徒が矢印の方向に進んでいます。分かれ道では進行方向左の道に進む生徒と右の道に進む生徒の人数の比が2:3になるように分かれて進みます。A地点とB地点を通る生徒の人数の比を最も簡単な整数の比で答えなさい。



3. 右の図において、次の各問いに答えなさい。

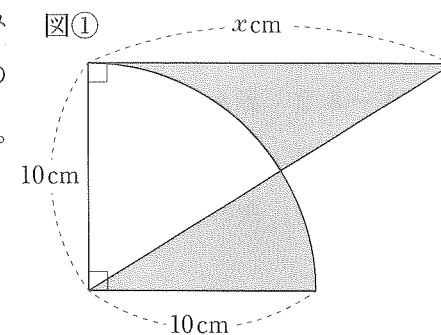
(1) 点Oが対称の中心となるように、点対称な図形をかきなさい。



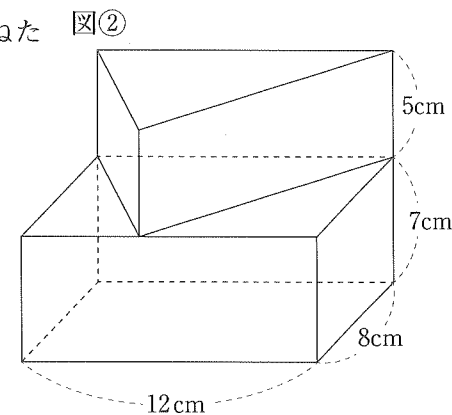
(2) 1目もりを1cmとして、(1)でできた図形の面積を求めなさい。

4. 次の各問いに答えなさい。

(1) 右の図①は、直角三角形とおうぎ形を組み合わせたものです。2つの色のついた部分の面積が等しいとき、 x の長さは何cmですか。ただし、円周率は3.14とします。



(2) 右の図②の立体は、直方体と三角柱を重ねたものです。この立体の体積を求めなさい。



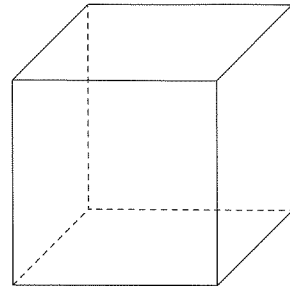
5. 右の図のような立方体の6面を、次のようなルールで赤・青・黄・緑の4色にぬり分けます。

ルール1：4色すべてを使う

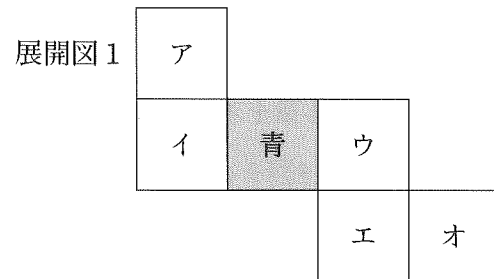
ルール2：赤と青はとなり合わない

ルール3：黄は2面以上つながっている

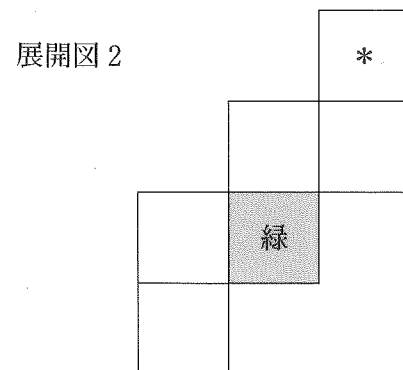
このとき、次の各問いに答えなさい。



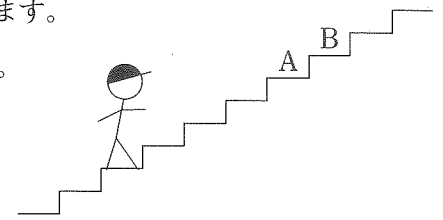
(1) 下の展開図1において、青でぬる場所が決まっているとき、赤でぬられる可能性がある場所をア～オの中からすべて選び、記号で答えなさい。



(2) 下の展開図2において、緑でぬる場所が決まっているとき、*の場所をぬることが出来る色をすべて求めなさい。



6. 現在、太郎さんは右の図のような階段の途中にいます。階段は、太郎さんの下にも上にも10段以上あります。このとき、次の各問いに答えなさい。



(1) 太郎さんの現在の地点からAまで1歩で1段または2段上がる時、上がり方は全部で何通りありますか。

(2) 太郎さんの現在の地点からさいころを投げて偶数の目が出たらその数だけ上がり、奇数の目が出たらその数だけ下りるという規則で、さいころを3回投げてBの位置になる場合のさいころの目の出方は、全部で何通りありますか。

7. 右の表は、あるクラスのハンドボール投げの記録をまとめたものです。次の各問いに答えなさい。

記録 (m)	人数 (人)
10以上～12未満	(ア)
12～14	7
14～16	12
16～18	14
18～20	(イ)
20～22	(ウ)
22～24	(エ)

(1) 記録が「14～16」の人数は全体の24%です。
クラス全体の人数を求めなさい。

(2) 記録が「12～14」の人数は全体の何割何分ですか。

(3) 記録が18m以上の生徒の人数は全体の30%以上でした。また、(イ)と(エ)に入る数の比は3:1でした。(ア)～(エ)の中で(イ)には一番大きな数が入ります。このとき、(イ)に入る数を求めなさい。ただし、どこにも0は入らないものとして。

算数解答用紙

(第一回)

受験番号

番

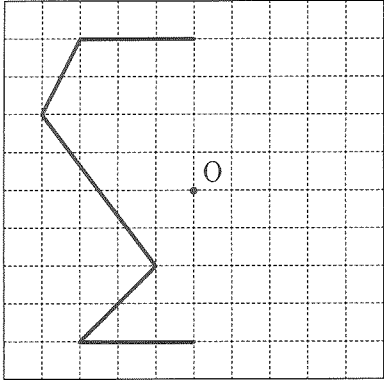
氏名

得点

※ 解答らんには、答えのみを記入しなさい。

1	(1)	(2)	(3)	(4)

2	(1)	(2)	(3)	(4)
	(5)	日間		円
		本		
		:		

3	(1)		(2)
			cm ²

4	(1)	(2)
	cm	cm ³

5	(1)	(2)

6	(1)	(2)
	通り	通り

7	(1)	(2)	(3)
	人	割分	人