

1 次の  に当てはまる数をかきなさい。

(計 算 用)

$$(1) 31 - \{7 + (50 - 7 \times 2) \div 6\} \times 2 = \text{$$

$$(2) \frac{1}{5} \times 3.7 + 0.3 - 0.28 + \frac{2}{5} \div 1\frac{2}{3} = \text{$$

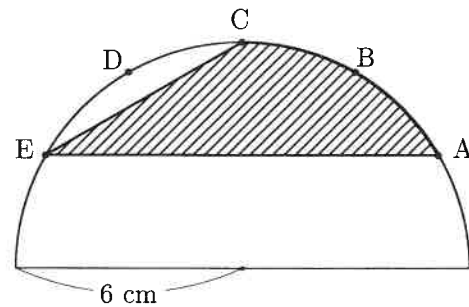
$$(3) 7.3 - 3.8 + 8.9 - 5.2 - 6.6 + 4.1 - 1.4 + 5.7 = \text{$$

$$(4) \left(2\frac{1}{3} + \text{} \times 0.75\right) \div 3\frac{1}{4} = 2\frac{2}{3}$$

2 次の問いに答えなさい。

(計 算 用)

- (1) 2020 分は何日と何時間何分ですか。
- (2) 大小 2 個のさいころを同時に投げるとき、出た目の和が 8 になるのは何通りありますか。
- (3) 仕入れ値 200 円の商品に  % の利益を見込んで定価をつけたところ、消費税込みの販売価格は 264 円でした。 に当てはまる数を答えなさい。ただし、消費税率は 10 % とします。
- (4) 大谷くんは、2 つの漢字「大」と「谷」を合わせて 11 文字書きました。この 11 文字の画数の合計は 53 画になりました。「谷」という漢字は何文字書きましたか。
- (5) 図の点 A, B, C, D, E は、半径 6 cm の半円の弧を 6 等分する点です。斜線部分の面積は何  $\text{cm}^2$  ですか。ただし、円周率は 3.14 とします。



3 図のように、整数が小さい方から順に書かれたマスがあります。このマスを次のルールで移動します。



- ルール 1 最初は 0 のマスにいます  
 ルール 2 1 回の移動で 1 マスまたは 2 マス進むことができます  
 ルール 3 マスに書かれた数の小さい方から大きい方にしか進むことができません

例えば、2 のマスへの移動の方法は、1 マスずつ 2 回で進む方法 (0 → 1 → 2) と、2 マスを 1 回で進む方法 (0 → 2) の 2 通りです。

次の  ~  に当てはまる整数を答えなさい。

(1) 3 のマスへの移動の方法は  通りあります。

(2) 以下は、このマスの移動の方法についての、みのるくんとおさむくんの会話です。

おさむ：4 のマスへの移動の方法は何通りあるかな。

みのる：地道に考えてもいいけど、工夫して数える方法もあるよ。まず、4 のマスにたどり着く直前に止まるマスはわかる？

おさむ：2 のマスか 3 のマスだね。

みのる：そのとおり。そして、そのどちらのマスからも、1 回で 4 のマスへ移動する方法は 1 通りずつだよ。つまり、4 のマスへの移動の方法は、2 のマスへの移動の方法 2 通りと、3 のマスへの移動の方法  通りを合わせた 2 +  通りになるんだよ。

おさむ：なるほど。同じように考えると、5 のマスへの移動の方法は ...  
わかった！  通りだ。

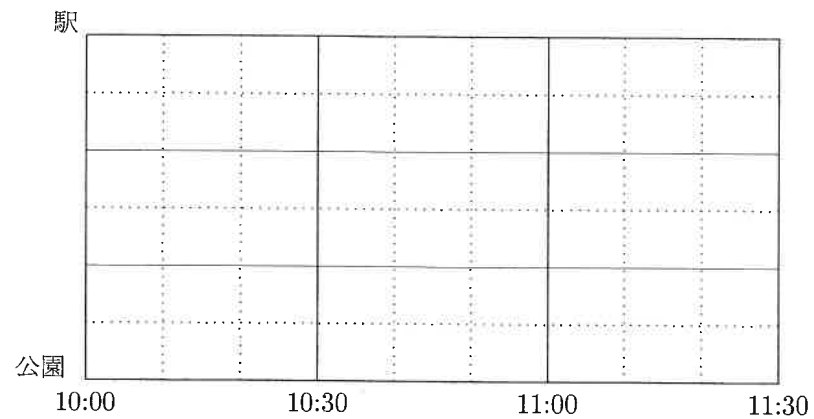
(3) 10 のマスへの移動の方法は  通りあります。

4 公園から駅までの道の途中に郵便局があり、公園から郵便局までの距離と郵便局から駅までの距離の比は2:1です。ゆうきくんは午前10時に公園から駅に向かって歩き始めましたが、郵便局に着いてすぐに引き返し、午前10時40分に公園に戻りました。そしてすぐに、再び駅に向かって歩き始めました。

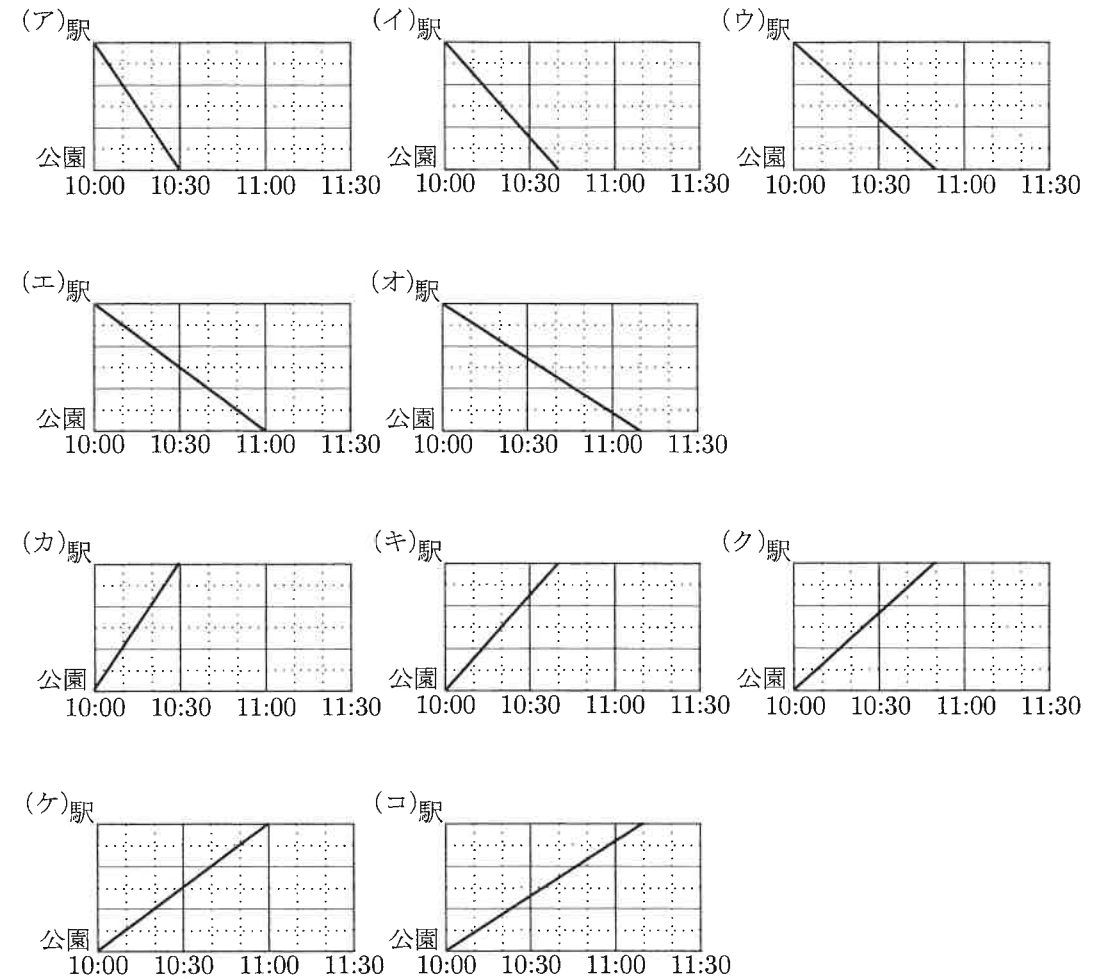
また、まなぶくんは午前10時に駅から公園に向かって歩き始め、公園に到着するまでにゆうきくんと3回出会いました。

次の問いに答えなさい。ただし、ゆうきくとまなぶくんはそれぞれ一定の速さで歩くものとし、ゆうきくんは駅まで、まなぶくんは公園まで、それぞれ立ち止まることなく歩き続けるものとします。

(1) ゆうきくんの歩く様子をグラフに表しなさい。



次の(ア)～(コ)のグラフの中に、まなぶくんの歩く様子を表した正しいグラフがあります。

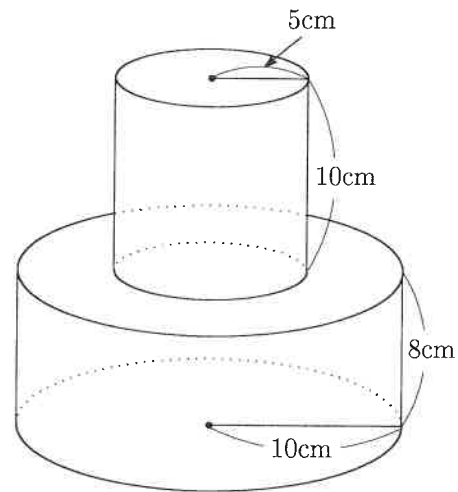


(2) まなぶくんの歩く様子を表したグラフを、(ア)～(コ)から選び、記号で答えなさい。

(3) (2)のとき、ゆうきくとまなぶくんが最後に出会った時刻は午前何時何分何秒ですか。

- 5 図は、2つの円柱を組み合わせた形の立体です。次の問いに答えなさい。ただし、円周率は3.14とします。

(計 算 用)



- (1) この立体の体積は何  $\text{cm}^3$  ですか。
- (2) この立体の表面積は何  $\text{cm}^2$  ですか。
- (3) 図の立体の形をした容器に水を入れて、半径 10 cm の円が下になるように水平な床に置いたところ、水面の高さが 4 cm になりました。この容器にふたをして上下を逆さまに置き直したとき、水面の高さは何 cm になりますか。

問題はこのページでおしまいです。

# 算数解答用紙

採点欄

<b>1</b>	(1)	(2)	(3)	(4)
----------	-----	-----	-----	-----

1 点
--------

<b>2</b>	(1)	(2)	(3)
	(4)	(5)	

2 点
--------

<b>3</b>	(1)	(2)	(3)
	ア	イ	ウ

3 点
--------

<b>4</b>	(1)	(2)																																																																																																																																																																																																																																																																																																																																																																																																																																																																																																																																																																																																																																																																																																																																																																																																
	<p>駅</p> <table border="1" style="width: 100%; border-collapse: collapse; text-align: center;"> <tr><td style="width: 12.5%;"></td><td style="width: 12.5%;"></td><td style="width: 12.5%;"></td><td style="width: 12.5%;"></td><td style="width: 12.5%;"></td><td style="width: 12.5%;"></td><td style="width: 12.5%;"></td><td style="width: 12.5%;"></td></tr> <tr><td style="border-top: 1px dashed black;"></td><td style="border-top: 1px dashed black;"></td><td style="border-top: 1px dashed black;"></td><td style="border-top: 1px dashed black;"></td><td style="border-top: 1px dashed black;"></td><td style="border-top: 1px dashed black;"></td><td style="border-top: 1px dashed black;"></td><td style="border-top: 1px dashed black;"></td></tr> <tr><td style="border-bottom: 1px dashed black;"></td><td style="border-bottom: 1px dashed black;"></td><td style="border-bottom: 1px dashed black;"></td><td style="border-bottom: 1px dashed black;"></td><td style="border-bottom: 1px dashed black;"></td><td style="border-bottom: 1px dashed black;"></td><td style="border-bottom: 1px dashed black;"></td><td style="border-bottom: 1px dashed black;"></td></tr> <tr><td style="border-bottom: 1px dashed black;"></td><td style="border-bottom: 1px dashed black;"></td><td style="border-bottom: 1px dashed black;"></td><td style="border-bottom: 1px dashed black;"></td><td style="border-bottom: 1px dashed black;"></td><td style="border-bottom: 1px dashed black;"></td><td style="border-bottom: 1px dashed black;"></td><td style="border-bottom: 1px dashed black;"></td></tr> <tr><td style="border-bottom: 1px dashed black;"></td><td style="border-bottom: 1px dashed black;"></td><td style="border-bottom: 1px dashed black;"></td><td style="border-bottom: 1px dashed black;"></td><td style="border-bottom: 1px dashed black;"></td><td style="border-bottom: 1px dashed black;"></td><td style="border-bottom: 1px dashed black;"></td><td style="border-bottom: 1px dashed black;"></td></tr> <tr><td style="border-bottom: 1px dashed black;"></td><td style="border-bottom: 1px dashed black;"></td><td style="border-bottom: 1px dashed black;"></td><td style="border-bottom: 1px dashed black;"></td><td style="border-bottom: 1px dashed black;"></td><td style="border-bottom: 1px dashed black;"></td><td style="border-bottom: 1px dashed black;"></td><td style="border-bottom: 1px dashed black;"></td></tr> <tr><td style="border-bottom: 1px dashed black;"></td><td style="border-bottom: 1px dashed black;"></td><td style="border-bottom: 1px dashed black;"></td><td style="border-bottom: 1px dashed black;"></td><td style="border-bottom: 1px dashed black;"></td><td style="border-bottom: 1px dashed black;"></td><td style="border-bottom: 1px dashed black;"></td><td style="border-bottom: 1px dashed black;"></td></tr> <tr><td style="border-bottom: 1px dashed black;"></td><td style="border-bottom: 1px dashed black;"></td><td style="border-bottom: 1px dashed black;"></td><td style="border-bottom: 1px dashed black;"></td><td style="border-bottom: 1px dashed black;"></td><td style="border-bottom: 1px dashed black;"></td><td style="border-bottom: 1px dashed black;"></td><td style="border-bottom: 1px dashed black;"></td></tr> <tr><td style="border-bottom: 1px dashed black;"></td><td style="border-bottom: 1px dashed black;"></td><td style="border-bottom: 1px dashed black;"></td><td style="border-bottom: 1px dashed black;"></td><td style="border-bottom: 1px dashed black;"></td><td style="border-bottom: 1px dashed black;"></td><td style="border-bottom: 1px dashed black;"></td><td style="border-bottom: 1px dashed black;"></td></tr> <tr><td style="border-bottom: 1px dashed black;"></td><td style="border-bottom: 1px dashed black;"></td><td style="border-bottom: 1px dashed black;"></td><td style="border-bottom: 1px dashed black;"></td><td style="border-bottom: 1px dashed black;"></td><td style="border-bottom: 1px dashed black;"></td><td style="border-bottom: 1px dashed black;"></td><td style="border-bottom: 1px dashed black;"></td></tr> <tr><td style="border-bottom: 1px dashed black;"></td><td style="border-bottom: 1px dashed black;"></td><td style="border-bottom: 1px dashed black;"></td><td style="border-bottom: 1px dashed black;"></td><td style="border-bottom: 1px dashed black;"></td><td style="border-bottom: 1px dashed black;"></td><td style="border-bottom: 1px dashed black;"></td><td style="border-bottom: 1px dashed black;"></td></tr> <tr><td style="border-bottom: 1px dashed black;"></td><td style="border-bottom: 1px dashed black;"></td><td style="border-bottom: 1px dashed black;"></td><td style="border-bottom: 1px dashed black;"></td><td style="border-bottom: 1px dashed black;"></td><td style="border-bottom: 1px dashed black;"></td><td style="border-bottom: 1px dashed black;"></td><td style="border-bottom: 1px dashed black;"></td></tr> <tr><td style="border-bottom: 1px dashed black;"></td><td style="border-bottom: 1px dashed black;"></td><td style="border-bottom: 1px dashed black;"></td><td style="border-bottom: 1px dashed black;"></td><td style="border-bottom: 1px dashed black;"></td><td style="border-bottom: 1px dashed black;"></td><td style="border-bottom: 1px dashed black;"></td><td style="border-bottom: 1px dashed black;"></td></tr> <tr><td style="border-bottom: 1px dashed black;"></td><td style="border-bottom: 1px dashed black;"></td><td style="border-bottom: 1px dashed black;"></td><td style="border-bottom: 1px dashed black;"></td><td style="border-bottom: 1px dashed black;"></td><td style="border-bottom: 1px dashed black;"></td><td style="border-bottom: 1px dashed black;"></td><td style="border-bottom: 1px dashed black;"></td></tr> <tr><td style="border-bottom: 1px dashed black;"></td><td style="border-bottom: 1px dashed black;"></td><td style="border-bottom: 1px dashed black;"></td><td style="border-bottom: 1px dashed black;"></td><td style="border-bottom: 1px dashed black;"></td><td style="border-bottom: 1px dashed black;"></td><td style="border-bottom: 1px dashed black;"></td><td style="border-bottom: 1px dashed black;"></td></tr> <tr><td style="border-bottom: 1px dashed black;"></td><td style="border-bottom: 1px dashed black;"></td><td style="border-bottom: 1px dashed black;"></td><td style="border-bottom: 1px dashed black;"></td><td style="border-bottom: 1px dashed black;"></td><td style="border-bottom: 1px dashed black;"></td><td style="border-bottom: 1px dashed black;"></td><td style="border-bottom: 1px dashed black;"></td></tr> <tr><td style="border-bottom: 1px dashed black;"></td><td style="border-bottom: 1px dashed black;"></td><td style="border-bottom: 1px dashed black;"></td><td style="border-bottom: 1px dashed black;"></td><td style="border-bottom: 1px dashed black;"></td><td style="border-bottom: 1px dashed black;"></td><td style="border-bottom: 1px dashed black;"></td><td style="border-bottom: 1px dashed black;"></td></tr> <tr><td style="border-bottom: 1px dashed black;"></td><td style="border-bottom: 1px dashed black;"></td><td style="border-bottom: 1px dashed black;"></td><td style="border-bottom: 1px dashed black;"></td><td style="border-bottom: 1px dashed black;"></td><td style="border-bottom: 1px dashed black;"></td><td style="border-bottom: 1px dashed black;"></td><td style="border-bottom: 1px dashed black;"></td></tr> <tr><td style="border-bottom: 1px dashed black;"></td><td style="border-bottom: 1px dashed black;"></td><td style="border-bottom: 1px dashed black;"></td><td style="border-bottom: 1px dashed black;"></td><td style="border-bottom: 1px dashed black;"></td><td style="border-bottom: 1px dashed black;"></td><td style="border-bottom: 1px dashed black;"></td><td style="border-bottom: 1px dashed black;"></td></tr> <tr><td style="border-bottom: 1px dashed black;"></td><td style="border-bottom: 1px dashed black;"></td><td style="border-bottom: 1px dashed black;"></td><td style="border-bottom: 1px dashed black;"></td><td style="border-bottom: 1px dashed black;"></td><td style="border-bottom: 1px dashed black;"></td><td style="border-bottom: 1px dashed black;"></td><td style="border-bottom: 1px dashed black;"></td></tr> <tr><td style="border-bottom: 1px dashed black;"></td><td style="border-bottom: 1px dashed black;"></td><td style="border-bottom: 1px dashed black;"></td><td style="border-bottom: 1px dashed black;"></td><td style="border-bottom: 1px dashed black;"></td><td style="border-bottom: 1px dashed black;"></td><td style="border-bottom: 1px dashed black;"></td><td style="border-bottom: 1px dashed black;"></td></tr> <tr><td style="border-bottom: 1px dashed black;"></td><td style="border-bottom: 1px dashed black;"></td><td style="border-bottom: 1px dashed black;"></td><td style="border-bottom: 1px dashed black;"></td><td style="border-bottom: 1px dashed black;"></td><td style="border-bottom: 1px dashed black;"></td><td style="border-bottom: 1px dashed black;"></td><td style="border-bottom: 1px dashed black;"></td></tr> <tr><td style="border-bottom: 1px dashed black;"></td><td style="border-bottom: 1px dashed black;"></td><td style="border-bottom: 1px dashed black;"></td><td style="border-bottom: 1px dashed black;"></td><td style="border-bottom: 1px dashed black;"></td><td style="border-bottom: 1px dashed black;"></td><td style="border-bottom: 1px dashed black;"></td><td style="border-bottom: 1px dashed black;"></td></tr> <tr><td style="border-bottom: 1px dashed black;"></td><td style="border-bottom: 1px dashed black;"></td><td style="border-bottom: 1px dashed black;"></td><td style="border-bottom: 1px dashed black;"></td><td style="border-bottom: 1px dashed black;"></td><td style="border-bottom: 1px dashed black;"></td><td style="border-bottom: 1px dashed black;"></td><td style="border-bottom: 1px dashed black;"></td></tr> <tr><td style="border-bottom: 1px dashed black;"></td><td style="border-bottom: 1px dashed black;"></td><td style="border-bottom: 1px dashed black;"></td><td style="border-bottom: 1px dashed black;"></td><td style="border-bottom: 1px dashed black;"></td><td style="border-bottom: 1px dashed black;"></td><td style="border-bottom: 1px dashed black;"></td><td style="border-bottom: 1px dashed black;"></td></tr> <tr><td style="border-bottom: 1px dashed black;"></td><td style="border-bottom: 1px dashed black;"></td><td style="border-bottom: 1px dashed black;"></td><td style="border-bottom: 1px dashed black;"></td><td style="border-bottom: 1px dashed black;"></td><td style="border-bottom: 1px dashed black;"></td><td style="border-bottom: 1px dashed black;"></td><td style="border-bottom: 1px dashed black;"></td></tr> <tr><td style="border-bottom: 1px dashed black;"></td><td style="border-bottom: 1px dashed black;"></td><td style="border-bottom: 1px dashed black;"></td><td style="border-bottom: 1px dashed black;"></td><td style="border-bottom: 1px dashed black;"></td><td style="border-bottom: 1px dashed black;"></td><td style="border-bottom: 1px dashed black;"></td><td style="border-bottom: 1px dashed black;"></td></tr> <tr><td style="border-bottom: 1px dashed black;"></td><td style="border-bottom: 1px dashed black;"></td><td style="border-bottom: 1px dashed black;"></td><td style="border-bottom: 1px dashed black;"></td><td style="border-bottom: 1px dashed black;"></td><td style="border-bottom: 1px dashed black;"></td><td style="border-bottom: 1px dashed black;"></td><td style="border-bottom: 1px dashed black;"></td></tr> <tr><td style="border-bottom: 1px dashed black;"></td><td style="border-bottom: 1px dashed black;"></td><td style="border-bottom: 1px dashed black;"></td><td style="border-bottom: 1px dashed black;"></td><td style="border-bottom: 1px dashed black;"></td><td style="border-bottom: 1px dashed black;"></td><td style="border-bottom: 1px dashed black;"></td><td style="border-bottom: 1px dashed black;"></td></tr> <tr><td style="border-bottom: 1px dashed black;"></td><td style="border-bottom: 1px dashed black;"></td><td style="border-bottom: 1px dashed black;"></td><td style="border-bottom: 1px dashed black;"></td><td style="border-bottom: 1px dashed black;"></td><td style="border-bottom: 1px dashed black;"></td><td style="border-bottom: 1px dashed black;"></td><td style="border-bottom: 1px dashed black;"></td></tr> <tr><td style="border-bottom: 1px dashed black;"></td><td style="border-bottom: 1px dashed black;"></td><td style="border-bottom: 1px dashed black;"></td><td style="border-bottom: 1px dashed black;"></td><td style="border-bottom: 1px dashed black;"></td><td style="border-bottom: 1px dashed black;"></td><td style="border-bottom: 1px dashed black;"></td><td style="border-bottom: 1px dashed black;"></td></tr> <tr><td style="border-bottom: 1px dashed black;"></td><td style="border-bottom: 1px dashed black;"></td><td style="border-bottom: 1px dashed black;"></td><td style="border-bottom: 1px dashed black;"></td><td style="border-bottom: 1px dashed black;"></td><td style="border-bottom: 1px dashed black;"></td><td style="border-bottom: 1px dashed black;"></td><td style="border-bottom: 1px dashed black;"></td></tr> <tr><td style="border-bottom: 1px dashed black;"></td><td style="border-bottom: 1px dashed black;"></td><td style="border-bottom: 1px dashed black;"></td><td style="border-bottom: 1px dashed black;"></td><td style="border-bottom: 1px dashed black;"></td><td style="border-bottom: 1px dashed black;"></td><td style="border-bottom: 1px dashed black;"></td><td style="border-bottom: 1px dashed black;"></td></tr> <tr><td style="border-bottom: 1px dashed black;"></td><td style="border-bottom: 1px dashed black;"></td><td style="border-bottom: 1px dashed black;"></td><td style="border-bottom: 1px dashed black;"></td><td style="border-bottom: 1px dashed black;"></td><td style="border-bottom: 1px dashed black;"></td><td style="border-bottom: 1px dashed black;"></td><td style="border-bottom: 1px dashed black;"></td></tr> <tr><td style="border-bottom: 1px dashed black;"></td><td style="border-bottom: 1px dashed black;"></td><td style="border-bottom: 1px dashed black;"></td><td style="border-bottom: 1px dashed black;"></td><td style="border-bottom: 1px dashed black;"></td><td style="border-bottom: 1px dashed black;"></td><td style="border-bottom: 1px dashed black;"></td><td style="border-bottom: 1px dashed black;"></td></tr> <tr><td style="border-bottom: 1px dashed black;"></td><td style="border-bottom: 1px dashed black;"></td><td style="border-bottom: 1px dashed black;"></td><td style="border-bottom: 1px dashed black;"></td><td style="border-bottom: 1px dashed black;"></td><td style="border-bottom: 1px dashed black;"></td><td style="border-bottom: 1px dashed black;"></td><td style="border-bottom: 1px dashed black;"></td></tr> <tr><td style="border-bottom: 1px dashed black;"></td><td style="border-bottom: 1px dashed black;"></td><td style="border-bottom: 1px dashed black;"></td><td style="border-bottom: 1px dashed black;"></td><td style="border-bottom: 1px dashed black;"></td><td style="border-bottom: 1px dashed black;"></td><td style="border-bottom: 1px dashed black;"></td><td style="border-bottom: 1px dashed black;"></td></tr> <tr><td style="border-bottom: 1px dashed black;"></td><td style="border-bottom: 1px dashed black;"></td><td style="border-bottom: 1px dashed black;"></td><td style="border-bottom: 1px dashed black;"></td><td style="border-bottom: 1px dashed black;"></td><td style="border-bottom: 1px dashed black;"></td><td style="border-bottom: 1px dashed black;"></td><td style="border-bottom: 1px dashed black;"></td></tr> <tr><td style="border-bottom: 1px dashed black;"></td><td style="border-bottom: 1px dashed black;"></td><td style="border-bottom: 1px dashed black;"></td><td style="border-bottom: 1px dashed black;"></td><td style="border-bottom: 1px dashed black;"></td><td style="border-bottom: 1px dashed black;"></td><td style="border-bottom: 1px dashed black;"></td><td style="border-bottom: 1px dashed black;"></td></tr> <tr><td style="border-bottom: 1px dashed black;"></td><td style="border-bottom: 1px dashed black;"></td><td style="border-bottom: 1px dashed black;"></td><td style="border-bottom: 1px dashed black;"></td><td style="border-bottom: 1px dashed black;"></td><td style="border-bottom: 1px dashed black;"></td><td style="border-bottom: 1px dashed black;"></td><td style="border-bottom: 1px dashed black;"></td></tr> <tr><td style="border-bottom: 1px dashed black;"></td><td style="border-bottom: 1px dashed black;"></td><td style="border-bottom: 1px dashed black;"></td><td style="border-bottom: 1px dashed black;"></td><td style="border-bottom: 1px dashed black;"></td><td style="border-bottom: 1px dashed black;"></td><td style="border-bottom: 1px dashed black;"></td><td style="border-bottom: 1px dashed black;"></td></tr> <tr><td style="border-bottom: 1px dashed black;"></td><td style="border-bottom: 1px dashed black;"></td><td style="border-bottom: 1px dashed black;"></td><td style="border-bottom: 1px dashed black;"></td><td style="border-bottom: 1px dashed black;"></td><td style="border-bottom: 1px dashed black;"></td><td style="border-bottom: 1px dashed black;"></td><td style="border-bottom: 1px dashed black;"></td></tr> <tr><td style="border-bottom: 1px dashed black;"></td><td style="border-bottom: 1px dashed black;"></td><td style="border-bottom: 1px dashed black;"></td><td style="border-bottom: 1px dashed black;"></td><td style="border-bottom: 1px dashed black;"></td><td style="border-bottom: 1px dashed black;"></td><td style="border-bottom: 1px dashed black;"></td><td style="border-bottom: 1px dashed black;"></td></tr> <tr><td style="border-bottom: 1px dashed black;"></td><td style="border-bottom: 1px dashed black;"></td><td style="border-bottom: 1px dashed black;"></td><td style="border-bottom: 1px dashed black;"></td><td style="border-bottom: 1px dashed black;"></td><td style="border-bottom: 1px dashed black;"></td><td style="border-bottom: 1px dashed black;"></td><td style="border-bottom: 1px dashed black;"></td></tr> <tr><td style="border-bottom: 1px dashed black;"></td><td style="border-bottom: 1px dashed black;"></td><td style="border-bottom: 1px dashed black;"></td><td style="border-bottom: 1px dashed black;"></td><td style="border-bottom: 1px dashed black;"></td><td style="border-bottom: 1px dashed black;"></td><td style="border-bottom: 1px dashed black;"></td><td style="border-bottom: 1px dashed black;"></td></tr> <tr><td style="border-bottom: 1px dashed black;"></td><td style="border-bottom: 1px dashed black;"></td><td style="border-bottom: 1px dashed black;"></td><td style="border-bottom: 1px dashed black;"></td><td style="border-bottom: 1px dashed black;"></td><td style="border-bottom: 1px dashed black;"></td><td style="border-bottom: 1px dashed black;"></td><td style="border-bottom: 1px dashed black;"></td></tr> <tr><td style="border-bottom: 1px dashed black;"></td><td style="border-bottom: 1px dashed black;"></td><td style="border-bottom: 1px dashed black;"></td><td style="border-bottom: 1px dashed black;"></td><td style="border-bottom: 1px dashed black;"></td><td style="border-bottom: 1px dashed black;"></td><td style="border-bottom: 1px dashed black;"></td><td style="border-bottom: 1px dashed black;"></td></tr> <tr><td style="border-bottom: 1px dashed black;"></td><td style="border-bottom: 1px dashed black;"></td><td style="border-bottom: 1px dashed black;"></td><td style="border-bottom: 1px dashed black;"></td><td style="border-bottom: 1px dashed black;"></td><td style="border-bottom: 1px dashed black;"></td><td style="border-bottom: 1px dashed black;"></td><td style="border-bottom: 1px dashed black;"></td></tr> <tr><td style="border-bottom: 1px dashed black;"></td><td style="border-bottom: 1px dashed black;"></td><td style="border-bottom: 1px dashed black;"></td><td style="border-bottom: 1px dashed black;"></td><td style="border-bottom: 1px dashed black;"></td><td style="border-bottom: 1px dashed black;"></td><td style="border-bottom: 1px dashed black;"></td><td style="border-bottom: 1px dashed black;"></td></tr> <tr><td style="border-bottom: 1px dashed black;"></td><td style="border-bottom: 1px dashed black;"></td><td style="border-bottom: 1px dashed black;"></td><td style="border-bottom: 1px dashed black;"></td><td style="border-bottom: 1px dashed black;"></td><td style="border-bottom: 1px dashed black;"></td><td style="border-bottom: 1px dashed black;"></td><td style="border-bottom: 1px dashed black;"></td></tr> <tr><td style="border-bottom: 1px dashed black;"></td><td style="border-bottom: 1px dashed black;"></td><td style="border-bottom: 1px dashed black;"></td><td style="border-bottom: 1px dashed black;"></td><td style="border-bottom: 1px dashed black;"></td><td style="border-bottom: 1px dashed black;"></td><td style="border-bottom: 1px dashed black;"></td><td style="border-bottom: 1px dashed black;"></td></tr> <tr><td style="border-bottom: 1px dashed black;"></td><td style="border-bottom: 1px dashed black;"></td><td style="border-bottom: 1px dashed black;"></td><td style="border-bottom: 1px dashed black;"></td><td style="border-bottom: 1px dashed black;"></td><td style="border-bottom: 1px dashed black;"></td><td style="border-bottom: 1px dashed black;"></td><td style="border-bottom: 1px dashed black;"></td></tr> <tr><td style="border-bottom: 1px dashed black;"></td><td style="border-bottom: 1px dashed black;"></td><td style="border-bottom: 1px dashed black;"></td><td style="border-bottom: 1px dashed black;"></td><td style="border-bottom: 1px dashed black;"></td><td style="border-bottom: 1px dashed black;"></td><td style="border-bottom: 1px dashed black;"></td><td style="border-bottom: 1px dashed black;"></td></tr> <tr><td style="border-bottom: 1px dashed black;"></td><td style="border-bottom: 1px dashed black;"></td><td style="border-bottom: 1px dashed black;"></td><td style="border-bottom: 1px dashed black;"></td><td style="border-bottom: 1px dashed black;"></td><td style="border-bottom: 1px dashed black;"></td><td style="border-bottom: 1px dashed black;"></td><td style="border-bottom: 1px dashed black;"></td></tr> <tr><td style="border-bottom: 1px dashed black;"></td><td style="border-bottom: 1px dashed black;"></td><td style="border-bottom: 1px dashed black;"></td><td style="border-bottom: 1px dashed black;"></td><td style="border-bottom: 1px dashed black;"></td><td style="border-bottom: 1px dashed black;"></td><td style="border-bottom: 1px dashed black;"></td><td style="border-bottom: 1px dashed black;"></td></tr> <tr><td style="border-bottom: 1px dashed black;"></td><td style="border-bottom: 1px dashed black;"></td><td style="border-bottom: 1px dashed black;"></td><td style="border-bottom: 1px dashed black;"></td><td style="border-bottom: 1px dashed black;"></td><td style="border-bottom: 1px dashed black;"></td><td style="border-bottom: 1px dashed black;"></td><td style="border-bottom: 1px dashed black;"></td></tr> <tr><td style="border-bottom: 1px dashed black;"></td><td style="border-bottom: 1px dashed black;"></td><td style="border-bottom: 1px dashed black;"></td><td style="border-bottom: 1px dashed black;"></td><td style="border-bottom: 1px dashed black;"></td><td style="border-bottom: 1px dashed black;"></td><td style="border-bottom: 1px dashed black;"></td><td style="border-bottom: 1px dashed black;"></td></tr> <tr><td style="border-bottom: 1px dashed black;"></td><td style="border-bottom: 1px dashed black;"></td><td style="border-bottom: 1px dashed black;"></td><td style="border-bottom: 1px dashed black;"></td><td style="border-bottom: 1px dashed black;"></td><td style="border-bottom: 1px dashed black;"></td><td style="border-bottom: 1px dashed black;"></td><td style="border-bottom: 1px dashed black;"></td></tr> <tr><td style="border-bottom: 1px dashed black;"></td><td style="border-bottom: 1px dashed black;"></td><td style="border-bottom: 1px dashed black;"></td><td style="border-bottom: 1px dashed black;"></td><td style="border-bottom: 1px dashed black;"></td><td style="border-bottom: 1px dashed black;"></td><td style="border-bottom: 1px dashed black;"></td><td style="border-bottom: 1px dashed black;"></td></tr> <tr><td style="border-bottom: 1px dashed black;"></td><td style="border-bottom: 1px dashed black;"></td><td style="border-bottom: 1px dashed black;"></td><td style="border-bottom: 1px dashed black;"></td><td style="border-bottom: 1px dashed black;"></td><td style="border-bottom: 1px dashed black;"></td><td style="border-bottom: 1px dashed black;"></td><td style="border-bottom: 1px dashed black;"></td></tr> <tr><td style="border-bottom: 1px dashed black;"></td><td style="border-bottom: 1px dashed black;"></td><td style="border-bottom: 1px dashed black;"></td><td style="border-bottom: 1px dashed black;"></td><td style="border-bottom: 1px dashed black;"></td><td style="border-bottom: 1px dashed black;"></td><td style="border-bottom: 1px dashed black;"></td><td style="border-bottom: 1px dashed black;"></td></tr> <tr><td style="border-bottom: 1px dashed black;"></td><td style="border-bottom: 1px dashed black;"></td><td style="border-bottom: 1px dashed black;"></td><td style="border-bottom: 1px dashed black;"></td><td style="border-bottom: 1px dashed black;"></td><td style="border-bottom: 1px dashed black;"></td><td style="border-bottom: 1px dashed black;"></td><td style="border-bottom: 1px dashed black;"></td></tr> <tr><td style="border-bottom: 1px dashed black;"></td><td style="border-bottom: 1px dashed black;"></td><td style="border-bottom: 1px dashed black;"></td><td style="border-bottom: 1px dashed black;"></td><td style="border-bottom: 1px dashed black;"></td><td style="border-bottom: 1px dashed black;"></td><td style="border-bottom: 1px dashed black;"></td><td style="border-bottom: 1px dashed black;"></td></tr> <tr><td style="border-bottom: 1px dashed black;"></td><td style="border-bottom: 1px dashed black;"></td><td style="border-bottom: 1px dashed black;"></td><td style="border-bottom: 1px dashed black;"></td><td style="border-bottom: 1px dashed black;"></td><td style="border-bottom: 1px dashed black;"></td><td style="border-bottom: 1px dashed black;"></td><td style="border-bottom: 1px dashed black;"></td></tr> <tr><td style="border-bottom: 1px dashed black;"></td><td style="border-bottom: 1px dashed black;"></td><td style="border-bottom: 1px dashed black;"></td><td style="border-bottom: 1px dashed black;"></td><td style="border-bottom: 1px dashed black;"></td><td style="border-bottom: 1px dashed black;"></td><td style="border-bottom: 1px dashed black;"></td><td style="border-bottom: 1px dashed black;"></td></tr> <tr><td style="border-bottom: 1px dashed black;"></td><td style="border-bottom: 1px dashed black;"></td><td style="border-bottom: 1px dashed black;"></td><td style="border-bottom: 1px dashed black;"></td><td style="border-bottom: 1px dashed black;"></td><td style="border-bottom: 1px dashed black;"></td><td style="border-bottom: 1px dashed black;"></td><td style="border-bottom: 1px dashed black;"></td></tr> <tr><td style="border-bottom: 1px dashed black;"></td><td style="border-bottom: 1px dashed black;"></td><td style="border-bottom: 1px dashed black;"></td><td style="border-bottom: 1px dashed black;"></td><td style="border-bottom: 1px dashed black;"></td><td style="border-bottom: 1px dashed black;"></td><td style="border-bottom: 1px dashed black;"></td><td style="border-bottom: 1px dashed black;"></td></tr> <tr><td style="border-bottom: 1px dashed black;"></td><td style="border-bottom: 1px dashed black;"></td><td style="border-bottom: 1px dashed black;"></td><td style="border-bottom: 1px dashed black;"></td><td style="border-bottom: 1px dashed black;"></td><td style="border-bottom: 1px dashed black;"></td><td style="border-bottom: 1px dashed black;"></td><td style="border-bottom: 1px dashed black;"></td></tr> <tr><td style="border-bottom: 1px dashed black;"></td><td style="border-bottom: 1px dashed black;"></td><td style="border-bottom: 1px dashed black;"></td><td style="border-bottom: 1px dashed black;"></td><td style="border-bottom: 1px dashed black;"></td><td style="border-bottom: 1px dashed black;"></td><td style="border-bottom: 1px dashed black;"></td><td style="border-bottom: 1px dashed black;"></td></tr> <tr><td style="border-bottom: 1px dashed black;"></td><td style="border-bottom: 1px dashed black;"></td><td style="border-bottom: 1px dashed black;"></td><td style="border-bottom: 1px dashed black;"></td><td style="border-bottom: 1px dashed black;"></td><td style="border-bottom: 1px dashed black;"></td><td style="border-bottom: 1px dashed black;"></td><td style="border-bottom: 1px dashed black;"></td></tr> <tr><td style="border-bottom: 1px dashed black;"></td><td style="border-bottom: 1px dashed black;"></td><td style="border-bottom: 1px dashed black;"></td><td style="border-bottom: 1px dashed black;"></td><td style="border-bottom: 1px dashed black;"></td><td style="border-bottom: 1px dashed black;"></td><td style="border-bottom: 1px dashed black;"></td><td style="border-bottom: 1px dashed black;"></td></tr> <tr><td style="border-bottom: 1px dashed black;"></td><td style="border-bottom: 1px dashed black;"></td><td style="border-bottom: 1px dashed black;"></td><td style="border-bottom: 1px dashed black;"></td><td style="border-bottom: 1px dashed black;"></td><td style="border-bottom: 1px dashed black;"></td><td style="border-bottom: 1px dashed black;"></td><td style="border-bottom: 1px dashed black;"></td></tr> <tr><td style="border-bottom: 1px dashed black;"></td><td style="border-bottom: 1px dashed black;"></td><td style="border-bottom: 1px dashed black;"></td><td style="border-bottom: 1px dashed black;"></td><td style="border-bottom: 1px dashed black;"></td><td style="border-bottom: 1px dashed black;"></td><td style="border-bottom: 1px dashed black;"></td><td style="border-bottom: 1px dashed black;"></td></tr> <tr><td style="border-bottom: 1px dashed black;"></td><td style="border-bottom: 1px dashed black;"></td><td style="border-bottom: 1px dashed black;"></td><td style="border-bottom: 1px dashed black;"></td><td style="border-bottom: 1px dashed black;"></td><td style="border-bottom: 1px dashed black;"></td><td style="border-bottom: 1px dashed black;"></td><td style="border-bottom: 1px dashed black;"></td></tr> <tr><td style="border-bottom: 1px dashed black;"></td><td style="border-bottom: 1px dashed black;"></td><td style="border-bottom: 1px dashed black;"></td><td style="border-bottom: 1px dashed black;"></td><td style="border-bottom: 1px dashed black;"></td><td style="border-bottom: 1px dashed black;"></td><td style="border-bottom: 1px dashed black;"></td><td style="border-bottom: 1px dashed black;"></td></tr> <tr><td style="border-bottom: 1px dashed black;"></td><td style="border-bottom: 1px dashed black;"></td><td style="border-bottom: 1px dashed black;"></td><td style="border-bottom: 1px dashed black;"></td><td style="border-bottom: 1px dashed black;"></td><td style="border-bottom: 1px dashed black;"></td><td style="border-bottom: 1px dashed black;"></td><td style="border-bottom: 1px dashed black;"></td></tr> <tr><td style="border-bottom: 1px dashed black;"></td><td style="border-bottom: 1px dashed black;"></td><td style="border-bottom: 1px dashed black;"></td><td style="border-bottom: 1px dashed black;"></td><td style="border-bottom: 1px dashed black;"></td><td style="border-bottom: 1px dashed black;"></td><td style="border-bottom: 1px dashed black;"></td><td style="border-bottom: 1px dashed black;"></td></tr> <tr><td style="border-bottom: 1px dashed black;"></td><td style="border-bottom: 1px dashed black;"></td><td style="border-bottom: 1px dashed black;"></td><td style="border-bottom: 1px dashed black;"></td><td style="border-bottom: 1px dashed black;"></td><td style="border-bottom: 1px dashed black;"></td><td style="border-bottom: 1px dashed black;"></td><td style="border-bottom: 1px dashed black;"></td></tr> <tr><td style="border-bottom: 1px dashed black;"></td><td style="border-bottom: 1px dashed black;"></td><td style="border-bottom: 1px dashed black;"></td><td style="border-bottom: 1px dashed black;"></td><td style="border-bottom: 1px dashed black;"></td><td style="border-bottom: 1px dashed black;"></td><td style="border-bottom: 1px dashed black;"></td><td style="border-bottom: 1px dashed black;"></td></tr> <tr><td style="border-bottom: 1px dashed black;"></td><td style="border-bottom: 1px dashed black;"></td><td style="border-bottom: 1px dashed black;"></td><td style="border-bottom: 1px dashed black;"></td><td style="border-bottom: 1px dashed black;"></td><td style="border-bottom: 1px dashed black;"></td><td style="border-bottom: 1px dashed black;"></td><td style="border-bottom: 1px dashed black;"></td></tr> <tr><td style="border-bottom: 1px dashed black;"></td><td style="border-bottom: 1px dashed black;"></td><td style="border-bottom: 1px dashed black;"></td><td style="border-bottom: 1px dashed black;"></td><td style="border-bottom: 1px dashed black;"></td><td style="border-bottom: 1px dashed black;"></td><td style="border-bottom: 1px dashed black;"></td><td style="border-bottom: 1px dashed black;"></td></tr> <tr><td style="border-bottom: 1px dashed black;"></td><td style="border-bottom: 1px dashed black;"></td><td style="border-bottom: 1px dashed black;"></td><td style="border-bottom: 1px dashed black;"></td><td style="border-bottom: 1px dashed black;"></td><td style="border-bottom: 1px dashed black;"></td><td style="border-bottom: 1px dashed black;"></td><td style="border-bottom: 1px dashed black;"></td></tr> <tr><td style="border-bottom: 1px dashed black;"></td><td style="border-bottom: 1px dashed black;"></td><td style="border-bottom: 1px dashed black;"></td><td style="border-bottom: 1px dashed black;"></td><td style="border-bottom: 1px dashed black;"></td><td style="border-bottom: 1px dashed black;"></td><td style="border-bottom: 1px dashed black;"></td><td style="border-bottom: 1px dashed black;"></td></tr> <tr><td style="border-bottom: 1px dashed black;"></td><td style="border-bottom: 1px dashed black;"></td><td style="border-bottom: 1px dashed black;"></td><td style="border-bottom: 1px dashed black;"></td><td style="border-bottom: 1px dashed black;"></td><td style="border-bottom: 1px dashed black;"></td><td style="border-bottom: 1px dashed black;"></td><td style="border-bottom: 1px dashed black;"></td></tr> <tr><td style="border-bottom: 1px dashed black;"></td><td style="border-bottom: 1px dashed black;"></td><td style="border-bottom: 1px dashed black;"></td><td style="border-bottom: 1px dashed black;"></td><td style="border-bottom: 1px dashed black;"></td><td style="border-bottom: 1px dashed black;"></td><td style="border-bottom: 1px dashed black;"></td><td style="border-bottom: 1px dashed black;"></td></tr> <tr><td style="border-bottom: 1px dashed black;"></td><td style="border-bottom: 1px dashed black;"></td><td style="border-bottom: 1px dashed black;"></td><td style="border-bottom: 1px dashed black;"></td><td style="border-bottom: 1px dashed black;"></td><td style="border-bottom: 1px dashed black;"></td><td style="border-bottom: 1px dashed black;"></td><td style="border-bottom: 1px dashed black;"></td></tr> <tr><td style="border-bottom: 1px dashed black;"></td><td style="border-bottom: 1px dashed black;"></td><td style="border-bottom: 1px dashed black;"></td><td style="border-bottom: 1px dashed black;"></td><td style="border-bottom: 1px dashed black;"></td><td style="border-bottom: 1px dashed black;"></td><td style="border-bottom: 1px dashed black;"></td><td style="border-bottom: 1px dashed black;"></td></tr> <tr><td style="border-bottom: 1px dashed black;"></td><td style="border-bottom: 1px dashed black;"></td><td style="border-bottom: 1px dashed black;"></td><td style="border-bottom: 1px dashed black;"></td><td style="border-bottom: 1px dashed black;"></td><td style="border-bottom: 1px dashed black;"></td><td style="border-bottom: 1px dashed black;"></td><td style="border-bottom: 1px dashed black;"></td></tr> <tr><td style="border-bottom: 1px dashed black;"></td><td style="border-bottom: 1px dashed black;"></td><td style="border-bottom: 1px dashed black;"></td><td style="border-bottom: 1px dashed black;"></td><td style="border-bottom: 1px dashed black;"></td><td style="border-bottom: 1px dashed black;"></td><td style="border-bottom: 1px dashed black;"></td><td style="border-bottom: 1px dashed black;"></td></tr> <tr><td style="border-bottom: 1px dashed black;"></td><td style="border-bottom: 1px dashed black;"></td><td style="border-bottom: 1px dashed black;"></td><td style="border-bottom: 1px dashed black;"></td><td style="border-bottom: 1px dashed black;"></td><td style="border-bottom: 1px dashed black;"></td><td style="border-bottom: 1px dashed black;"></td><td style="border-bottom: 1px dashed black;"></td></tr> <tr><td style="border-bottom: 1px dashed black;"></td><td style="border-bottom: 1px dashed black;"></td><td style="border-bottom: 1px dashed black;"></td><td style="border-bottom: 1px dashed black;"></td><td style="border-bottom: 1px dashed black;"></td><td style="border-bottom: 1px dashed black;"></td><td style="border-bottom: 1px dashed black;"></td><td style="border-bottom: 1px dashed black;"></td></tr> <tr><td style="border-bottom: 1px dashed black;"></td><td style="border-bottom: 1px dashed black;"></td><td style="border-bottom: 1px dashed black;"></td><td style="border-bottom: 1px dashed black;"></td><td style="border-bottom: 1px dashed black;"></td><td style="border-bottom: 1px dashed black;"></td><td style="border-bottom: 1px dashed black;"></td><td style="border-bottom: 1px dashed black;"></td></tr> <tr><td style="border-bottom: 1px dashed black;"></td><td style="border-bottom: 1px dashed black;"></td><td style="border-bottom: 1px dashed black;"></td><td style="border-bottom: 1px dashed black;"></td><td style="border-bottom: 1px dashed black;"></td><td style="border-bottom: 1px dashed black;"></td><td style="border-bottom: 1px dashed black;"></td><td style="border-bottom: 1px dashed black;"></td></tr> <tr><td style="border-bottom: 1px dashed black;"></td><td style="border-bottom: 1px dashed black;"></td><td style="border-bottom: 1px dashed black;"></td><td style="border-bottom: 1px dashed black;"></td><td style="border-bottom: 1px dashed black;"></td><td style="border-bottom: 1px dashed black;"></td><td style="border-bottom: 1px dashed black;"></td><td style="border-bottom: 1px dashed black;"></td></tr> <tr><td style="border-bottom: 1px dashed black;"></td><td style="border-bottom: 1px dashed black;"></td><td style="border-bottom: 1px dashed black;"></td><td style="border-bottom: 1px dashed black;"></td><td style="border-bottom: 1px dashed black;"></td><td style="border-bottom: 1px dashed black;"></td><td style="border-bottom: 1px dashed black;"></td><td style="border-bottom: 1px dashed black;"></td></tr> <tr><td style="border-bottom: 1px dashed black;"></td><td style="border-bottom: 1px dashed black;"></td><td style="border-bottom: 1px dashed black;"></td><td style="border-bottom: 1px dashed black;"></td><td style="border-bottom: 1px dashed black;"></td><td style="border-bottom: 1px dashed black;"></td><td style="border-bottom: 1px dashed black;"></td><td style="border-bottom: 1px dashed black;"></td></tr> <tr><td style="border-bottom: 1px dashed black;"></td></tr></table>																																																																																																																																																																																																																																																																																																																																																																																																																																																																																																																																																																																																																																																																																																																																																																																																	