

算 数

【注 意】

1. 開始の合図があるまで開けないこと。
2. 問題は1, 3, 5, 7, 9 ページに印刷してあります。
2, 4, 6, 8, 10 ページは計算に利用してください。
開けたらすぐにページを確かめること。
3. 答えはすべて解答用紙に記入すること。下書きは問題用紙の余白を利用すること。
4. 試験終了後は、まず解答用紙を回収し、そのあと問題用紙も回収しますが、問題用紙には名前を書く必要はありません。

1 次の に当てはまる数をかきなさい。

(計 算 用)

$$(1) 25 + 40 \div \{(16 - 4) \times 5 \div 3\} = \text{$$

$$(2) 1\frac{1}{12} - \left(2.4 \times \frac{5}{12} - \frac{1}{4}\right) \div 2\frac{1}{4} = \text{$$

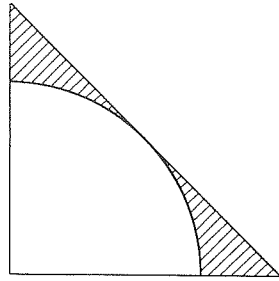
$$(3) 6.78 + 6.78 \times 1.1 - 0.678 \times 20 = \text{$$

$$(4) 1 - \text{} \times 0.5 \div 4 = \frac{39}{40}$$

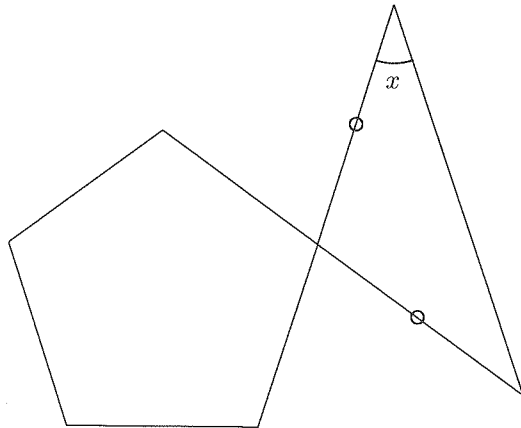
2 次の問いに答えなさい。

(計 算 用)

- (1) 1 から 300 までの整数のうち、4 または 6 で割り切れる数は何個ありますか。
- (2) 1, 2, 2, 3, 3 の 5 個の数字の中から 3 個を使って 3 けたの整数を作るとき、奇数は何個できますか。
- (3) 5% の食塩水 180g と 7% の食塩水 300g を混ぜ、さらに食塩を 20g 加えてよくかき混ぜると、何% の食塩水になりますか。
- (4) 図は直角二等辺三角形と半径 6 cm のおうぎ形を組み合わせたものです。斜線部分の面積は何 cm^2 ですか。ただし、円周率は 3.14 とします。



- (5) 図は、正五角形と二等辺三角形を組み合わせたものです。∠ x の大きさを求めなさい。



3 整数 x を 6 で割ったときの余りを $\langle x \rangle$ で表すことにします。

例えば, $\langle 2 \rangle = 2$, $\langle 9 \rangle = 3$, $\langle 12 \rangle = 0$ となります。

次の問いに答えなさい。

(計 算 用)

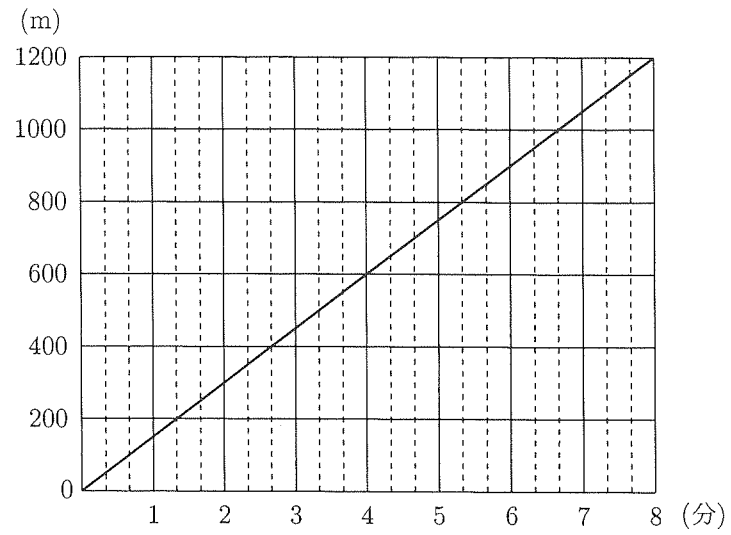
(1) $\langle 6 \rangle + \langle 7 \rangle + \langle 8 \rangle$ を求めなさい。

(2) $\langle 1 \rangle + \langle 2 \rangle + \langle 3 \rangle + \cdots + \langle 100 \rangle$ を求めなさい。

(3) $\langle 1 \rangle + \langle 2 \rangle + \langle 3 \rangle + \cdots + \langle x \rangle = 2016$ となる x を求めなさい。

4 太郎君と次郎君は同時に A 地点を出発し、一定の速さで 1200m 離れた B 地点に向かいました。グラフは次郎君が出発してからの時間と A 地点からの距離の様子を表したものです。次の問いに答えなさい。

(計 算 用)



(1) 次郎君は毎分何 m の速さで進みましたか。

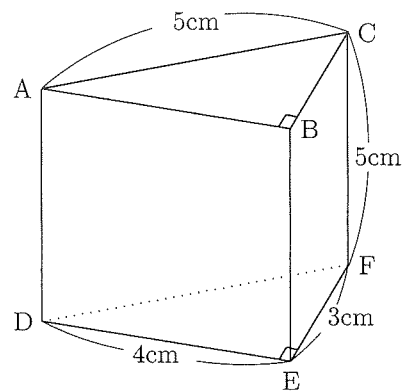
太郎君は、ちょうど 600m 進んだあとで A 地点にもどり、すぐに B 地点に再び向かったところ、次郎君と同時に到着しました。

(2) 太郎君は毎分何 m の速さで進みましたか。

(3) 太郎君の、出発してからの時間と A 地点からの距離の様子をグラフに表しなさい。

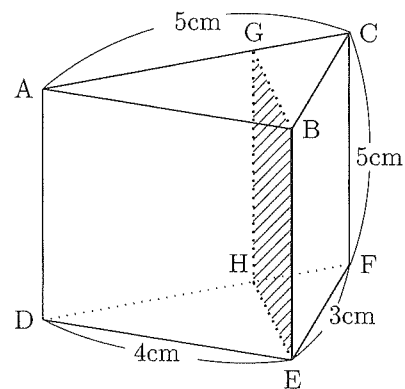
5 図は、底面が直角三角形の三角柱です。次の問いに答えなさい。

(計 算 用)



(1) この三角柱の体積は何 cm^3 ですか。

この三角柱で、点 G は辺 AC 上を動きます。



(2) AG の長さが 3cm のとき、三角柱 BCG-EFH の体積は何 cm^3 ですか。

(3) 長方形 GHEB の面積が最も小さくなるときの三角柱 BCG-EFH の体積は何 cm^3 ですか。

問題はこのページでおしまいです。

算数解答用紙

採点欄

1	(1)	(2)	(3)	(4)
---	-----	-----	-----	-----

1	点
---	---

2	(1)	(2)	(3)
	(4)	(5)	

2	点
---	---

3	(1)	(2)	(3)

3	点
---	---

4	(1)	(3)
	(2)	

4	点
---	---

5	(1)	(2)	(3)

5	点
---	---

受験番号	氏名

評点
点