

算 数

【注 意】

1. 開始の合図があるまで開けないこと。
2. 問題は1, 3, 5, 7, 9ページに印刷してあります。
2, 4, 6, 8, 10ページは計算に利用してください。
開けたらすぐにページを確かめること。
3. 答えはすべて解答用紙に記入すること。下書きは問題用紙の余白を利用すること。
4. 試験終了後は、まず解答用紙を回収し、そのあと問題用紙も回収しますが、問題用紙には名前を書く必要はありません。

1 次の にあてはまる数を求めなさい。

(計 算 用)

(1) $\{10 \div 8 - (10 \div 3 - 3) \times 3\} \div \frac{1}{4} = \text{$

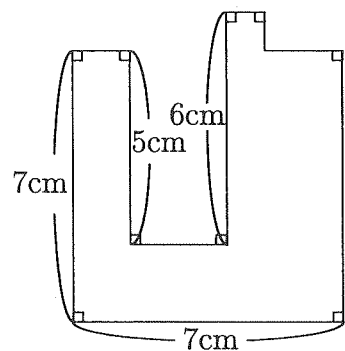
(2) $10 - 5 \times \{7.65 \div 5 - (1.32 - 0.99)\} = \text{$

(3) $(2.01 \times 5 - 6.03 \times \text{} + 14.07) \div 10 = 2.01$

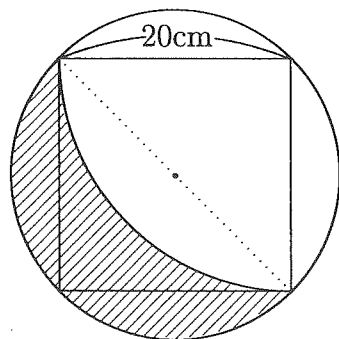
2 次の問いに答えなさい。

(計 算 用)

- (1) 時速 30km の車で 54 分かかる道のりを、しんじ君は自転車で 1 時間 30 分かかりました。自転車の速さは毎分何 m ですか。
- (2) みかん 1 個の値段とりんご 1 個の値段の比は 3 : 5 で、みかんを 5 個、りんごを 2 個買うと 1000 円かかります。りんご 1 個の値段は何円ですか。
- (3) 4 で割ると余りが 2 となり、7 で割ると余りが 5 となる整数で、100 に最も近いものを求めなさい。
- (4) 次の図形の周の長さは何 cm ですか。



- (5) 図のような円と 1 辺の長さが 20cm の正方形があります。斜線部分の面積は何 cm^2 ですか。ただし、円周率は 3.14 とします。



3 2つの容器 A, B があり, 容器 A には 10% の食塩水が 400g, 容器 B には 5% の食塩水が 600g 入っています。容器 A, B から同じ量の食塩水をくみ出し, 互いに移しかえてよくかき混ぜたところ, A, B の両方の濃度が等しくなりました。次の問いに答えなさい。

(計 算 用)

(1) よくかき混ぜた後の食塩水の濃度は何%ですか。

(2) よくかき混ぜた後の容器 A の食塩の重さは何 g ですか。

(3) 容器 A, B からくみ出した食塩水の重さは何 g ですか。

- 4 スイッチを入れると次の動作①、②を①→②→①→②→…の順に交互にくり返すロボットがあります。

(計 算 用)

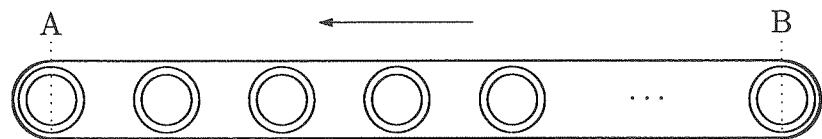
動作

- ① 3秒間、毎秒3mの速さで前方へ進みます。
- ② 3秒間、停止します。

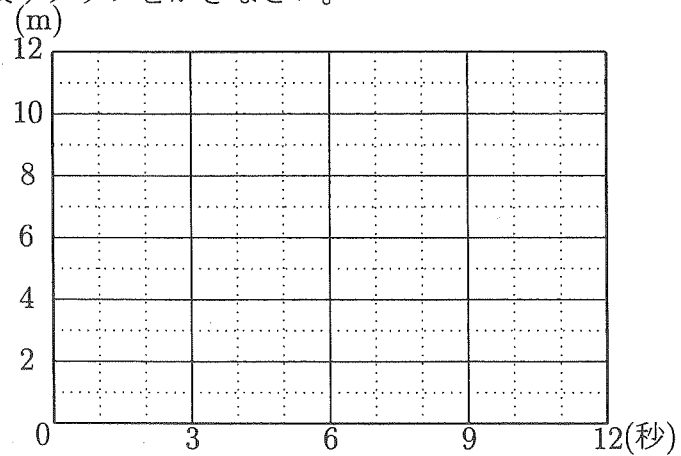
次の問いに答えなさい。

- (1) ロボットが120m前方へ進むのにかかる時間は何分何秒ですか。

図はスイッチを入れるとBからAの向きに毎秒1mの速さでまっすぐ動くベルトコンベアです。ベルトコンベアのA地点にロボットを置き、B地点へ向かってまっすぐに進むようにします。そしてロボットとベルトコンベアのスイッチを同時に入れます。



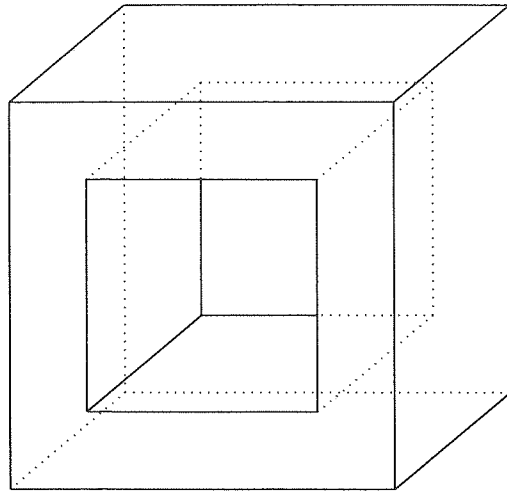
- (2) スイッチを入れてから12秒後までの時間と、A地点とロボットとの距離の様子を表すグラフをかきなさい。



- (3) スイッチを入れてから5分後の、A地点とロボットとの距離は何mですか。

- 5 図は、1辺の長さが10cmの立方体から、底面が1辺の長さ6cmの正方形で高さ10cmの四角柱をくり抜いた立体です。次の問いに答えなさい。

(計 算 用)



- (1) この立体の体積は何 cm^3 ですか。
- (2) この立体の表面積は何 cm^2 ですか。

問題はこのページでおしまいです。

算数解答用紙

採点欄

1	(1)	(2)	(3)
---	-----	-----	-----

1	点
---	---

2	(1)	(2)	(3)
	(4)	(5)	

2	点
---	---

3	(1)	(2)	(3)
---	-----	-----	-----

3	点
---	---

4	(1)	(2)
---	-----	-----

(m)

12
10
8
6
4
2
0

0 3 6 9 12(秒)

4	点
---	---

(3)

5	(1)	(2)
---	-----	-----

5	点
---	---

受験番号	氏名

評点
点