

# 算 数

## 【注 意】

1. 開始の合図があるまで開けないこと。
2. 問題は1, 3, 5, 7, 9ページに印刷してあります。2, 4, 6, 8, 10ページは計算に利用してください。  
開けたらすぐにページを確かめること。
3. 答えはすべて解答用紙に記入すること。下書きは問題用紙の余白を利用すること。
4. 試験終了後は、まず解答用紙を回収し、そのあと問題用紙も回収しますが、問題用紙には名前を書く必要はありません。

1 次の  にあてはまる数を求めなさい。

(計 算 用)

$$(1) \left\{ \frac{9}{16} + \left( \frac{7}{8} - \frac{5}{6} \right) \times 0.75 \right\} \times 4 - 1\frac{1}{2} = \text{  }$$

$$(2) \left( 2.85 - 1\frac{3}{4} \right) \div \left( 1\frac{7}{8} + 0.525 - \frac{1}{5} \right) = \text{  }$$

$$(3) \left\{ \left( \text{  } + 0.4 \right) \div 1\frac{1}{25} - \frac{3}{8} \right\} \times 2\frac{1}{2} = \frac{5}{8}$$

2 次の問いに答えなさい。

(計 算 用)

(1) 12 で割っても 30 で割っても 7 余る整数のうち、200 に最も近いものを求めなさい。

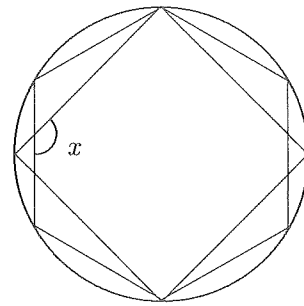
(2)  $x!$  は 1 から  $x$  までの整数をすべてかけ合わせた数を表すものとします。例えば、

$$4! = 1 \times 2 \times 3 \times 4 = 24$$

となります。このとき、 $(x!)! = 720$  になるような整数  $x$  を求めなさい。

(3) 10% の<sup>きとう</sup>砂糖水 240g に砂糖を加えたところ、28% の砂糖水ができました。加えた砂糖は何 g でしたか。

(4) 図のように、円の中に正方形と正六角形があります。 $\angle x$  の大きさは何度ですか。



(5) 2, 0, 1, 1 の 4 つの数字を並べるとき、4 けたの数は何個できますか。

3 1 から 700 までの整数を次のように並べます。

(計 算 用)

	1 列目	2 列目	3 列目	4 列目	5 列目	6 列目	7 列目
1 行目	1	2	3	4	5	6	7
2 行目	8	9	10	11	12	13	14
3 行目	15	16	17	18	19	20	21
4 行目	22	23	24	...	...	...	...
...	...	...	...	...	...	...	...

次の問いに答えなさい。

(1) 5 行目の 7 列目にある数は何ですか。

5 つの数を図のような十字のわくで囲みます。

	1 列目	2 列目	3 列目	4 列目	5 列目	6 列目	7 列目
1 行目	1	2	3	4	5	6	7
2 行目	8	9	10	11	12	13	14
3 行目	15	16	17	18	19	20	21
4 行目	22	23	24	...	...	...	...
...	...	...	...	...	...	...	...

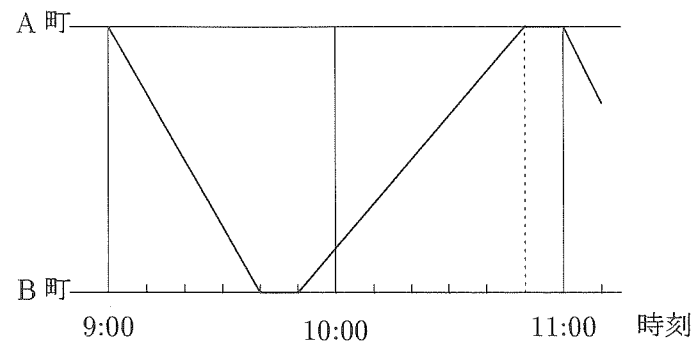
(2) 十字のわくで囲まれた数の和が 375 になるとき、十字のわくの中の数のうち、最も大きいものを求めなさい。

(3) 十字のわくに入る数の和が最も大きくなる時、その和はいくつですか。

4 川に沿って8km離れたA町とB町があります。グラフは、2つの町をくり返し往復する遊覧船の時刻と距離の様子を表しています。次の問いに答えなさい。ただし、川の流れと静水での遊覧船の速さは一定とします。

(計 算 用)

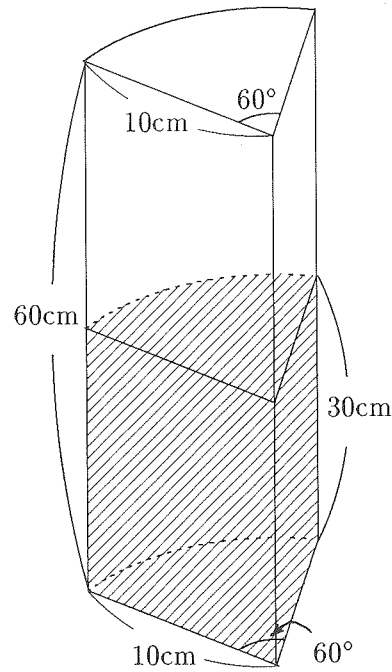
- (1) A町とB町ではどちらが上流にありますか。
- (2) 遊覧船の静水での速さは、毎時何kmですか。
- (3) 静水での速さが毎時25kmの高速船が11時10分にA町を出発してB町へ向かいます。高速船が遊覧船に追いつくのは、何時何分ですか。



5 図は、真上から見るとおうぎ形をした、高さが60cmの水そうです。次の問いに答えなさい。ただし、円周率は3.14とします。

(計 算 用)

- (1) 水そうの容積は何  $\text{cm}^3$  ですか。
- (2) 水そうの側面積は何  $\text{cm}^2$  ですか。
- (3) 水そうに30cmの高さまで水を入れます。この中に、1辺の長さが2cmである立方体の形をしたおもりを積み重ねていきます。はじめておもりが水面の高さを越えるのは、おもりを何個積み重ねたときですか。



問題はこのページでおしまいです。

# 算数解答用紙

採点欄

1	(1)	(2)	(3)
---	-----	-----	-----

1	点
---	---

2	(1)	(2)	(3)
	(4)	(5)	

2	点
---	---

3	(1)	(2)	(3)

3	点
---	---

4	(1)	(2)	(3)

4	点
---	---

5	(1)	(2)	(3)

5	点
---	---

受験番号	氏名

評点
点