

# 計 算 用 紙

1 次の  にあてはまる数を求めなさい。

(1)  $2 \times 5 - 4 \div (2 + 2 \times 3) =$

(2)  $2 + \frac{1}{3} \times \left\{ 7 + 3 \times \left( \frac{1}{5} + \frac{5}{3} \right) \right\} \div \frac{7}{2} =$

(3)  $\left\{ 3 \times \left( 2 \frac{1}{3} - 0.25 \right) - 0.16 \right\} \div 0.21 =$

(4)  $9 - 2 \times \left( 7 \frac{1}{2} - \text{$   $\right) = 4$

2 次の各問いに答えなさい。

(1) 子どもにアメを配ります。6個ずつ配ると1人は5個しかもらえず、さらに2人は1つももらえません。5個ずつ配ると全員に配ることができて、さらにアメが3個余ります。アメの個数はいくつですか。

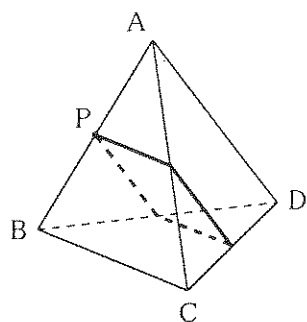
(2) 右の筆算の□, ◎には0～9の数字のどれかが入り、△, ☆には1～9の数字のどれかが入ります。同じ記号には同じ数字が入るとすると、◎に入る数字は何ですか。

$$\begin{array}{r} \triangle \square \\ \star \triangle \square \\ + \star \textcircled{\square} \triangle \square \\ \hline 2017 \end{array}$$

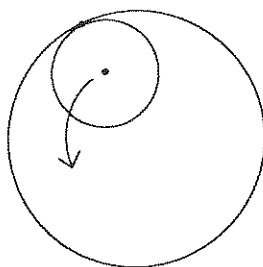
(3) 12%の食塩水300gがあります。そこから何gかを捨て、さらに8%の食塩水を捨てた量の2倍混ぜたところ10%の食塩水ができました。捨てた食塩水の量は何gですか。

(4) 現在の父と母と子どもの年令を足すと72才で、母と子どもの年令を足すと父の年令になります。また、8年後には母の年令は子どもの年令の3倍になります。現在の子どもの年令はいくつですか。

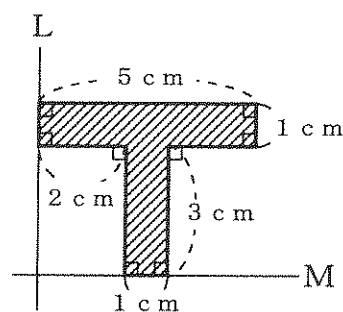
- (5) 1辺の長さが3 cmの正三角形を4枚組み合わせてできた立体があります。ABの真ん中の点をPとし、Pから4つの面を通り、長さが最も短くなるように糸をちょうど1周させます。糸の長さは何cmですか。



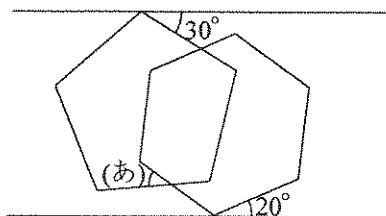
- (6) 半径5 cmの大きい円の内側を小さい円がすべらずに転がります。小さい円がちょうど5回転したとき、小さい円の中心は大きい円の内側をちょうど2周しました。このとき、小さい円の中心が動いた道のりを求めなさい。ただし、円周率は3.14とします。



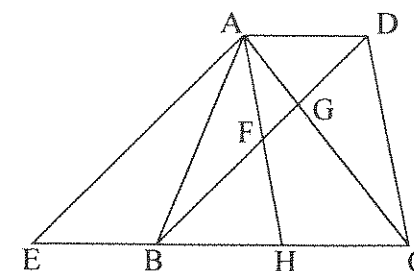
- (7) 右の図の斜線部分を、直線Lのまわりに1回転させてできる立体の体積と、直線Mのまわりに1回転させてできる立体の体積の差を求めなさい。ただし、円周率は3.14とします。



- (8) 平行な2本の直線と正五角形、正六角形が図のようにあります。(あ)の角の大きさを求めなさい。



- 3 図のような四角形AEC Dがあり、四角形AEB Dと四角形AHCDは平行四辺形です。EB : BC = 1 : 2のとき、次の各問いに答えなさい。



- (1) BF : FG : GDの比を求めなさい。  
 (2) 四角形ABCDの面積が18 cm<sup>2</sup>のとき、四角形GFHCの面積を求めなさい。

- 4 ある川に沿ってA地点とB地点があり、A地点はB地点より上流にあります。また、2艘の舟P、Qがあり、静水での速さはPが毎秒2 m、Qは毎秒5 mです。舟PはA地点からB地点まで行くのに2分48秒かかり、舟QはB地点からA地点まで行くのに2分6秒かかります。川の流れる速さは一定であるとして、次の各問いに答えなさい。

- (1) 川の流れる速さは毎秒何mですか。  
 (2) 舟PはA地点から下流へ、舟QはB地点から上流へ同時に出発します。2艘の舟が出会うのは、出発してから何秒後ですか。  
 (3) 2艘の舟は(2)のように出発しました。舟QはA地点に着いたらすぐB地点に引き返しました。舟PはB地点に向かう途中、何秒間かエンジンが故障していたために、2艘の舟は同時にB地点に着きました。舟Pのエンジンが故障していたのは何秒間ですか。

5 次のように 0, 1, 5, 9 の数字を含まない整数を小さい方から並べていきます。

2, 3, 4, 6, 7, 8, 22, 23, 24, 26, 27, 28,  
32, 33, 34, ..., 88, 222, ...

この数の並びについて、次の各問いに答えなさい。

- (1) 2けたの整数は全部で何個ありますか。
- (2) 888は最初から数えて何番目になりますか。
- (3) 2から888まで全部たすといくつになりますか。

## 算 数 解 答 用 紙

1	(1)		(2)		(3)		(4)		
2	(1)			(2)			(3)		
	(4)			(5)			(6)		
	(7)			(8)					
3	(1)			(2)					
4	(1)			(2)			(3)		
5	(1)			(2)			(3)		

受 験 番 号		氏  名		得  点	
------------------	--	------------	--	------------	--