

1 (1)  $25 - 6 \times 2 + 6 =$

(2)  $10 - \{6 \times (8 - 3) \div 5\} =$

(3)  $1\frac{7}{13} \times 4\frac{11}{20} =$

(4)  $1\frac{1}{2} - \frac{2}{5} \div 1\frac{3}{5} =$

(5)  $16.4 \times 0.75 =$

(6)  $20.51 \div 58.6 =$

(7)  $25 - 4 \times (\text{  } - 13) = 5$

(8)  $1\frac{12}{25} \text{ km} = \text{  } \text{ m}$

(9)  $10 \text{ 時間 } 25 \text{ 分} \times 6 = \text{  } \text{ 日 } \text{  } \text{ 時間 } \text{  } \text{ 分}$

(10)  $0.985 \text{ kg} - 136 \text{ g} + 4000 \text{ mg} = \text{  } \text{ g}$

2 (1) 1個80円のチョコレートと1個100円のガムをあわせて20個買ったところ、  
代金の合計が1760円でした。買ったガムの個数は  個です。

(2) 時速4kmの速さで歩く人が90分間で歩く道のりは  kmです。

(3) 定価1200円の30%引きの値段は  円です。

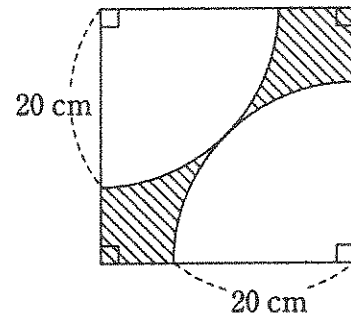
(4) 8%の食塩水250gにふくまれる食塩の量は  gです。

(5) Aさんは算数のテストを7回受け、平均点は75点でした。8回目のテスト  
で91点をとると、平均点は  点になります。

(6) 4枚のカード , , ,  の中から3枚をとり出して3けたの整数  
をつくと、き数は全部で  個できます。

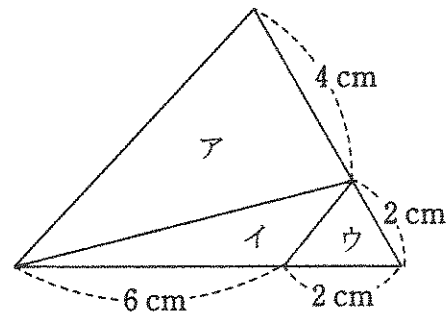
(7) 右の図の四角形は正方形です。

しや線部分の面積は   $\text{cm}^2$  です。



(8) 右の図で、ア、イ、ウの面積の比は

:  :  です。



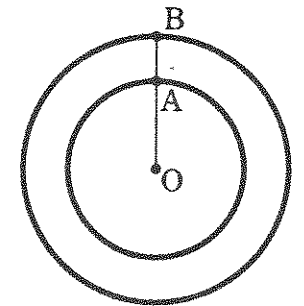
3 右の図のような円形のコースがあります。弟はAを、兄はBを同時にスタート  
したところ、同じ時間で1周しました。OA=80m, OB=120mです。

(1) 兄は弟の  倍の道のりを歩くので、

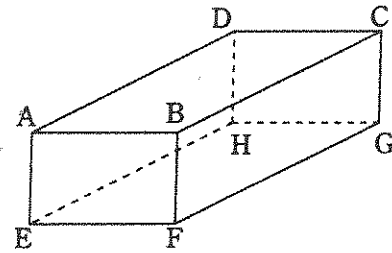
兄の歩く速さは弟の歩く速さの  倍です。

(2) 兄がAから、弟がBからスタートし、  
二人とも(1)と同じ速さで歩きます。

弟が4周したとき、兄は  周します。



- 4 下の図のように、 $AE = 3\text{ cm}$ 、 $AB = 4\text{ cm}$ 、 $AD = 12\text{ cm}$ の直方体があります。  
 $AF$ の長さは $5\text{ cm}$ です。



- (1) 点Pは、点Eを出発して毎秒 $1\text{ cm}$ の速さでFに向かって動きます。
- ① 2秒後の三角形AEPの面積は   $\text{cm}^2$ です。
  - ② 4秒後の三角形AEPの面積は   $\text{cm}^2$ です。
- (2) 点Qは、点Fを出発して毎秒 $1\text{ cm}$ の速さでGに向かって動きます。
- ① 5秒後の三角形AQDの面積は   $\text{cm}^2$ です。
  - ② 8秒後の三角形AFQの面積は   $\text{cm}^2$ です。

- 5 図のような道があります。左下のA地点から右上のB地点まで、コインを投げて表が出れば右に、裏が出れば上に1マスずつ進みます。動けないときは同じ場所にいます。
- 例えば、図1で表⇒裏⇒表が出ればB地点に、表⇒表⇒表が出ればC地点にいます。

図1

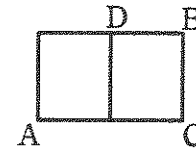
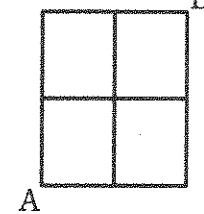


図2



- (1) 図1で、コインを3回投げてB地点にいるのは、全部で  通りです。
- (2) 図1で、コインを3回投げてD地点にいるのは、全部で  通りです。
- (3) 図1で、コインを4回投げてD地点にいるのは、全部で  通りです。
- (4) 図2で、コインを4回投げてB地点にいるのは、全部で  通りです。

2019年度

第1回 一般入試

算数・解答用紙

聖学院中学校

受験番号		座席番号		名前	
------	--	------	--	----	--

※

1

あ		い		う		え		お	
か		き		く					
け		こ		さ		し			

※

(3点×10=30点)

2

す		せ		そ		た		ち	
つ		て		と		な		に	

※

(4点×8=32点)

3

ぬ		ね		の	
---	--	---	--	---	--

※

(4点×3=12点)

4

は		ひ		ふ		へ	
---	--	---	--	---	--	---	--

※

(3点×4=12点)

5

ほ		ま		み		む	
---	--	---	--	---	--	---	--

※

(3点×2+4点×2=14点)