

1 (1)  $15 - 9 \div 3 =$

(2)  $24 + (16 - 6 \times 2) =$

(3)  $3\frac{3}{4} \times 2\frac{2}{5} =$

(4)  $\frac{2}{3} + 3\frac{3}{8} \div 2\frac{1}{4} =$

(5)  $4.5 \times 3.14 =$

(6)  $20.18 \div 0.4 =$

(7)  $24 + (15 - 3) \times 4 \div 3 =$

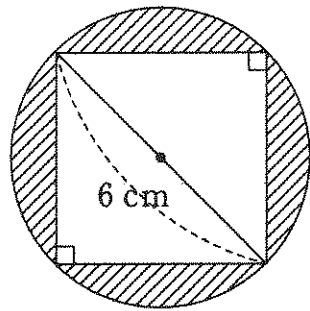
(8)  $30 - (22 + \text{<input type="text" value="く"/>}) \div 4 = 23$

(9)  $480 \text{ m} : 1.2 \text{ km} =$   :

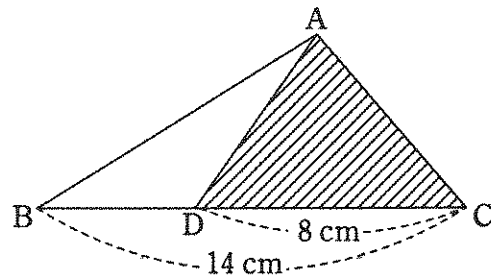
(もっとも簡単な整数の比で表しなさい)

(10)  $2.4 \text{ 時間} - 1440 \text{ 秒} + 240 \text{ 分} =$   分

- 2 (1) 1個80円のみかんと1個120円のりんごをあわせて15個買ったところ、代金の合計は1440円でした。買ったりんごの個数は  個です。
- (2) 長さ480 mの道の片側に12 mおきに木を植えます。両はしにも植えるとすると木は  本必要です。
- (3) 時速80 kmの車が90分間走ると  km進みます。
- (4) 定価2400円の30%引きの値段は  円です。
- (5) 200 gの食塩水の濃度が  %のとき、食塩の量は18 gになります。
- (6) 5枚のカード , , , ,  があります。2けたの整数をつくる時、ぐう数は  個できます。
- (7) 右の図の、しゃ線部分の面積は   $\text{cm}^2$  です。



- (8) 右の図の、三角形ABCの面積が  $84 \text{ cm}^2$  のとき、しゃ線部分の面積は   $\text{cm}^2$  です。



- 3  $A \circ B = 2 \times A + 5 \times B$  と約束します。  
たとえば、 $2 \circ 3 = 2 \times 2 + 5 \times 3 = 19$  となります。
- (1)  $3 \circ 5 =$
- (2)  $4 \circ (3 \circ 2) =$
- (3)  $(6 \circ 3) \div (2 \circ 1) =$
- (4)  $(5 \circ \text{ぬ}) \circ 4 = 70$

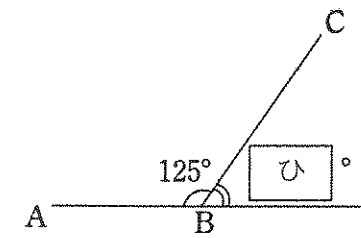
4 120 L 入るお風呂があります。このお風呂に、お湯を毎分 3 L、水を毎分 2 L ずつ入れ始めました。10 分後にお湯はそのままの量を入れ続け、水を入れる量を減らしました。その後、お風呂は 20 分でいっぱいになりました。

(1) 水の量を途中で変えなければ、入れ始めてから  分間でお風呂はいっぱいになります。

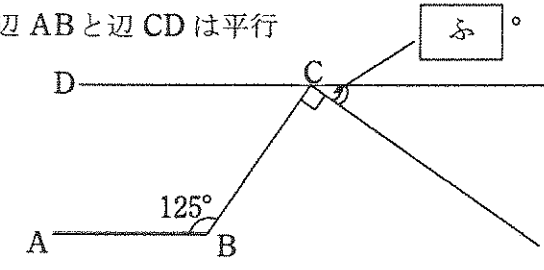
(2) 30 分間で水は  L 入ったことになるので、後半の 20 分間では毎分  L の水を入れたことになります。

5 (1) ①~③の A から G は同じ場所を示しているとしてます。

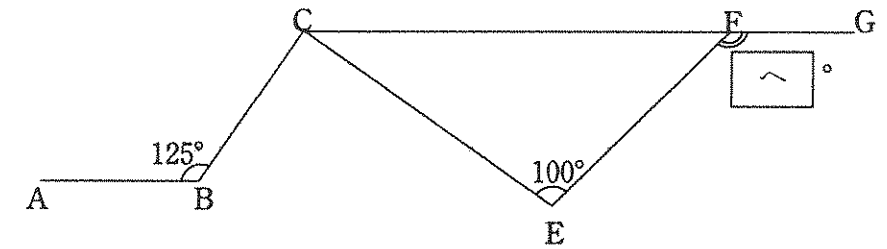
①



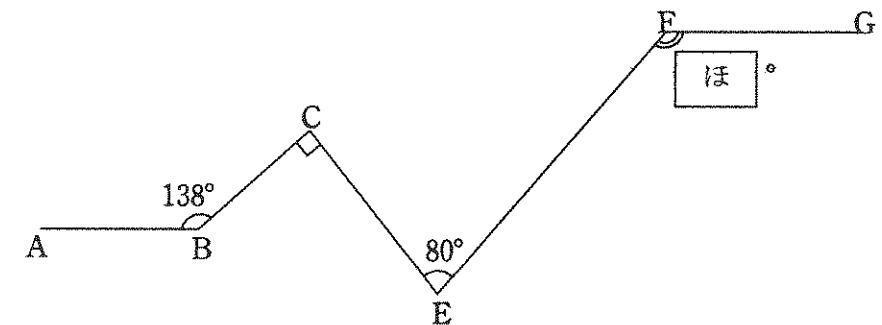
② 辺 AB と辺 CD は平行



③ 辺 AB と辺 CG は平行



(2) 辺 AB と辺 FG は平行



2018年度

第1回 一般入試

算数・解答用紙

聖学院中学校

受験番号		座席番号		名前	
------	--	------	--	----	--

※
---

1	あ	い	う	え	お
	か	き	く	け	こ
	さ				

※
---

(3点×10=30点)

2	し	す	せ	そ
	た	ち	つ	て

※
---

(4点×8=32点)

3	と	な	に	ぬ

※
---

(3点×3+5点=14点)

4	ね	の	は	

※
---

(4点×3=12点)

5	ひ	ふ	へ	ほ

※
---

(3点×4=12点)