

問題番号 AEA

時間 50分 100点満点

第1回 一般入試問題

算 数

受験上の注意

1. 試験開始の合図があるまで、この問題冊子を開いてはいけません。
2. 実施時間は50分で、100点満点です。時間配分に注意して解答してください。
3. 解答は解答用紙にていねいに記入してください。
4. 解答用紙・問題用紙両方に、受験番号、座席番号、名前を記入してください。座席番号は、机に貼ってある番号のことです。
5. 試験中は携帯電話の電源を必ず切ってください。
6. 私語や物の貸し借りなどは認めていません。困ったことがある場合は、手をあげて先生に相談しその指示に従ってください。
7. 図は必ずしも正しいとは限りません。
8. 円周率は3.14として計算しなさい。

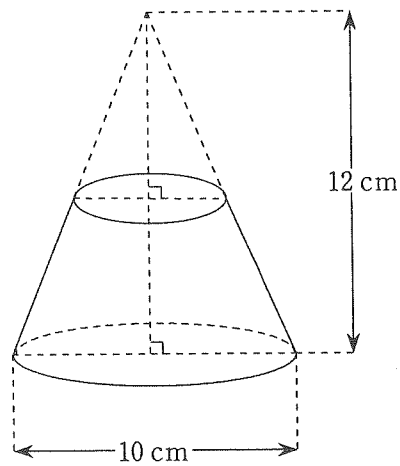
受験番号 _____ 座席番号 _____

名 前 _____

聖学院中学校

- 1 (1) $18 + 12 \div 6 =$
- (2) $20 - (10 + 15 \div 3) =$
- (3) $3\frac{1}{6} + 2\frac{1}{3} =$
- (4) $3\frac{3}{4} \div 1\frac{3}{8} =$
- (5) $49.5 \times 9.9 =$
- (6) $\{8 + (15 - 6) \times 3\} \div 7 =$
- (7) $15 + (18 - \text{き}) \times 3 = 51$
- (8) $360 \text{ g} : 1.6 \text{ kg} =$: (最も簡単な整数比で表しなさい)
- (9) $\frac{3}{5}$ 時間 = 秒
- (10) $350 \text{ dL} - 240 \text{ mL} + 4.7 \text{ L} =$ L

- 2 (1) 時速 40 km で走る自動車は、1 時間 24 分で km 進みます。
- (2) g の水に 40 g の食塩をとかすと、8 % の食塩水ができます。
- (3) ある本の全体の $\frac{3}{4}$ を読み終わったところ、残りは 120 ページでした。
この本は全部で ページです。
- (4) 10 から 100 までの整数で、6 でわって 5 あまる数は全部で 個です。
- (5) $A \odot B = A \times B - A \div B$ とするとき、 $5 \odot 3 =$ です。
- (6) 同じ距離を歩くのに A さんは 48 分、B さんは 36 分かかりました。A さんと B さんの速さの比は : です。
(最も簡単な整数比で表しなさい)
- (7) 下の図は、底面の直径が 10 cm、高さが 12 cm である円すいを、高さがちょうど半分のところで、底面に平行に切り取った立体です。
この立体の体積は cm^3 です。



- 3 (1) 大小 2 個のさいころを投げたとき、出た目のかけ算の結果が 12 の倍数となるのは全部で 通りあります。
- (2) 大中小 3 個のさいころを投げたとき、出た目のかけ算の結果が 50 の倍数となるのは全部で 通りあります。

4 A君, B君, C君, D君の4人に習いごとについて調べたところ, 次のようなことがわかりました。

- ・ C君だけが水泳を習っている。
- ・ C君はそろばんを習っているが, A君はそろばんを習っていない。
- ・ 4人とも2種類の習いごとをしている。
- ・ 英会話を習っているのは3人である。
- ・ B君はダンスを習っているが, D君はダンスを習っていない。

このとき, 次の問いに答えなさい。(必要であれば下の図を使ってもよい)

	A君	B君	C君	D君
水泳				
そろばん				
英会話				
ダンス				

(1) 次の に ~ ね は, 下の ① ~ ⑥ の中から1つ選びなさい。

A君の習いごとは に , B君の習いごとは ぬ , D君の習いごとは ね です。

- ① 水泳とそろばん ② 水泳と英会話 ③ 水泳とダンス
 ④ そろばんと英会話 ⑤ そろばんとダンス ⑥ 英会話とダンス

(2) 次のア~オの中で正しいことがらは の と は です。

(答える順番は問いません)

- ア A君はダンスを習っている。
- イ B君はそろばんを習っている。
- ウ D君はそろばんを習っていない。
- エ A君とB君の習いごとは同じである。
- オ C君はダンスを習っている。

5 下の図は, ABが直径の半円で, 点Cと点Dは半円を三等分した点です。

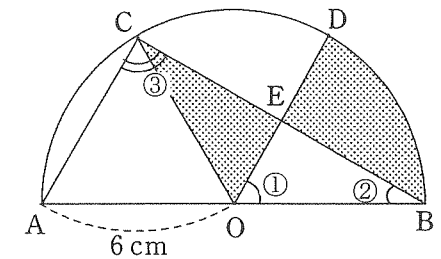
(1) 角① = ひ 度 角② = ふ 度 角③ = へ 度

(2) 三角形OBEは ほ です。次のア~エの中から1つ選びなさい。

- ア: 正三角形 イ: 二等辺三角形
 ウ: 直角三角形 エ: 直角二等辺三角形

(3) 三角形ABCの面積は, 三角形OCEの面積の ま 倍です。

(4) あみかけ部分の面積は み cm² です。



AEA

入学試験解答用紙

算 数

聖学院中学校

受験番号		座席番号		名前	
------	--	------	--	----	--

※

1

あ		い		う		え	
---	--	---	--	---	--	---	--

お		か		き	
---	--	---	--	---	--

く		け		こ		さ	
---	--	---	--	---	--	---	--

※

(3点×10=30点)

2

し		す		せ		そ	
---	--	---	--	---	--	---	--

た		ち		つ		て	
---	--	---	--	---	--	---	--

※

(4点×7=28点)

3

と		な	
---	--	---	--

※

(6点×2=12点)

4

に		ぬ		ね	
---	--	---	--	---	--

の		は	
---	--	---	--

※

(3点×4=12点)

5

ひ		ふ		へ	
---	--	---	--	---	--

ほ		ま		み	
---	--	---	--	---	--

※

(3点×6=18点)