

一般1回  
AAA

入学 考 査 問 題

算 考 査 数

聖 学 院 中 学 校

※問題用紙 2枚

※解答用紙 1枚

座席番号		考査番号		名 前	
------	--	------	--	-----	--

(注意) 答えはすべて解答用紙に書きなさい。

図は必ずしも正確ではありません。必要なときには円周率を3.14としなさい。

1 (1)  $8 - 5 \div \frac{2}{3} =$

(2)  $\frac{1}{2} + 3\frac{1}{6} \div 3\frac{4}{5} =$

(3)  $1.3938 \div 0.69 =$

(4)  $3 \times (1.43 + 0.58) - 0.03 =$

(5)  $2 - \frac{2}{3} \times \left(0.375 + 2\frac{1}{4}\right) =$

(6)  $42 - (18 + 6) \div 3 \times 2 =$

(7)  $7 \div \left(4 - \frac{1}{2}\right) +$    $\times \frac{3}{5} = 5$

(8)  $\frac{3}{4} \ell : 350 \text{ml} =$    $:$   (最も簡単な整数比で答えなさい)

(9)  $3121 \text{分} =$   日  時間  分

(10)  $0.0438 \text{ km} - 63 \text{ cm} + 1.43 \text{ m} =$   m

2 (1) 3けたの整数  $4\square 6$  が3の倍数になるとき、 $\square$ にあてはまる数字は全部で  個あります。

(2) 定価  円の品物の3割引きは、1750円です。

(3) おかしを買おうと貯金箱を開けたら、5円玉と10円玉が合わせて52枚あり、合計金額は380円でした。このとき、10円玉は  枚です。

(4) A町とB町の間を、行きは時速8km、帰りは時速6kmの速さで往復しました。往復の平均の速さは時速  kmです。

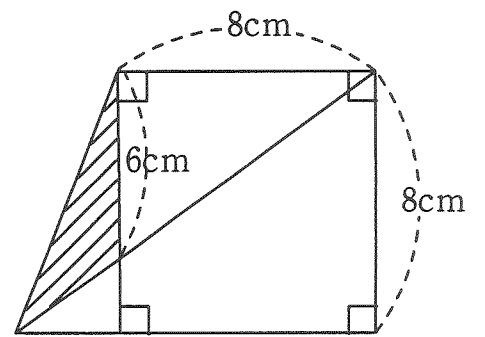
(5) セイヤ君が算数のテストを7回受けたら平均点は63点でした。8回目のテストが71点だったので、平均点は  点になりました。

(6) 駅前のそうじをするのにケンタ君は3時間、マサシ君は6時間、タクヤ君は8時間かかります。3人いっしょにそうじをすると、  時間かかります。

(7) 兄は14歳(さい), 弟は9歳です。兄と弟の年れいの比が5:4になるのは,

今から  と  年後です。

(8) 右の図のしゃ線部分の面積は   $\text{cm}^2$  です。

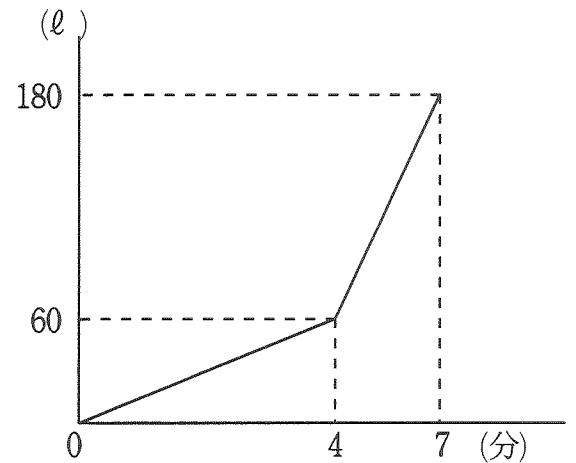


3 右のグラフは, 180  $\ell$  入る水そうに, はじめはA管だけを使い, 途中でB管も使って水を入れていったときの, 時間とたまった水の量の関係を表したものです。

(1) A管からは1分間に  に   $\ell$  の水が出ます。

(2) B管からは1分間に  ぬ   $\ell$  の水が出ます。

(3) はじめからA, B両管を使って水を入れると水そうがいっぱいになるまで  ね  分  の  秒かかります。



4 オーストラリアのお金の種類は, コインが6種類, 紙幣(しへい)が5種類あります。コインは, 5セント, 10セント, 20セント, 50セント, 1ドル, 2ドル, 紙幣は, 5ドル, 10ドル, 20ドル, 50ドル, 100ドルがあります。ただし, 1ドルは100セントです。

ある日, カンタ君がサイフの中身を調べたら, 5セントが2枚, 10セントが5枚, 20セントが7枚, 50セントが3枚, 2ドルが6枚, 5ドルが2枚, 20ドルが1枚入っていました。このサイフから17.5ドルの昼食代を支払ったら, 残金は

は  ドルでした。昼食の後,  は  ドルの  ひ  を使ってラグビーボールを買ったら, 財布の中身は16ドルで

した。カンタ君が使ったお金の合計金額を日本円になおすと  ふ  円です。ただし, 1ドルは78円として計算します。

5 (1) 図1のしゃ線部分の周囲の長さは  へ   $\text{cm}$ ,

面積は  ほ   $\text{cm}^2$  です。

(2) 図2のしゃ線部分の周囲の長さは  ま   $\text{cm}$ ,

面積は  み   $\text{cm}^2$  です。

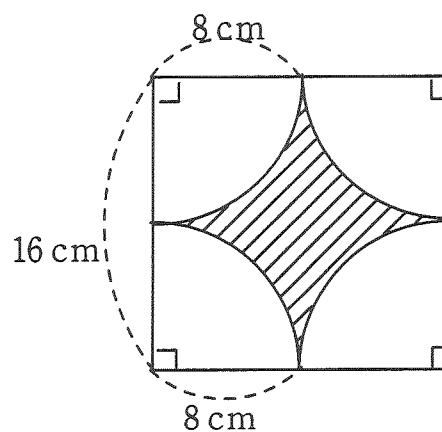


図1

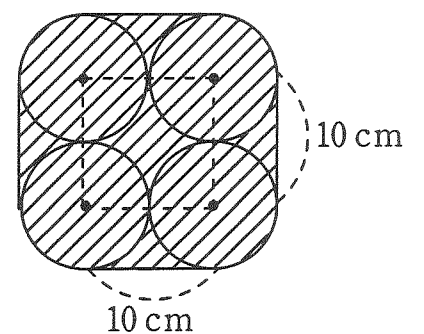


図2

AAA

入学 考 査 問 題

算 数 ・ 解 答 用 紙

聖 学 院 中 学 校

座席番号		考査番号		名 前	
------	--	------	--	-----	--

※

1

あ		い		う		え		お	
か		き		く		け			
こ		さ		し		す			

※

(3点×10=30点)

2

せ		そ		た		ち	
つ		て		と		な	

※

(4点×8=32点)

3

に		ぬ		ね		の	
---	--	---	--	---	--	---	--

※

(4点×3=12点)

4

は		ひ		ふ	
---	--	---	--	---	--

※

(5点×3=15点)

5

へ		ほ		ま		み	
---	--	---	--	---	--	---	--

※

(2点+3点×3=11点)