

平成 23 年度

## 神奈川学園中学校入学考査問題

算 数 (A 日程)

時間 50分

テスト開始前に、問題用紙のページに脱落がないかどうか確認しなさい。

解答はすべて解答用紙に記入しなさい。

なお、【3】、【4】については途中<sup>とちゅう</sup>の考え方や計算の式を書きなさい。

神奈川学園中学校

【1】 次の  にあてはまる数を求めなさい。

$$(1) 100 - 40 \div 5 \times \{ 10 - 2 \times (5 - 3) \} = \text{}$$

$$(2) 1\frac{1}{3} - \left\{ \left( \frac{3}{4} + \frac{5}{6} \right) \div 3\frac{1}{6} \right\} \div 1\frac{1}{2} = \text{}$$

$$(3) 0.125 \times 821 - 486 \times \frac{1}{8} - 1.25 \times 13.5 = \text{}$$

$$(4) 1\frac{1}{4} - \left( 1\frac{1}{8} - \text{} \right) \times 1\frac{5}{7} = \frac{1}{2}$$



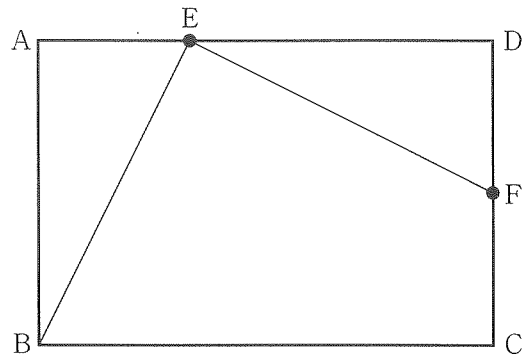
【3】 次の各問いに答えなさい。(途中の考え方や計算の式も書きなさい。)

(1) A地からB地まで行くのに、最初、全体の道のりの $\frac{4}{5}$ を電車で、残りの道のりの $\frac{2}{3}$ はバスで行き、最後の残り3kmは歩いてB地に着きました。A地からB地まで道のりは何kmですか。

(2) 白の用紙385枚と黄色の用紙297枚があります。それぞれ、白は白の用紙だけ、黄色は黄色の用紙だけでノートをつくろうとしました。ノート1冊の紙の枚数が全部同じになるようにしたところ、白の用紙が25枚、黄色の用紙が17枚あまりました。1冊のノートに使った用紙の枚数は何枚でしたか。

(3) ある店で、200個の品物をすべて定価で売ろうとしましたが、売れ残ってしまいました。しかたなく、売れ残った品物を定価の4割引きで売ったところ、すべて売り切ることができました。その結果、売り上げ総額は、予定の90%にあたる108000円でした。はじめに定価で売った品物の個数は何個でしたか。

【4】下の図のように、縦の長さと横の長さの比が2:3の長方形ABCDがあります。辺ADを3等分する点のうち、頂点Aに近い点をE、辺CDの真ん中の点をFとします。四角形BCFEの面積が $400\text{cm}^2$ のとき、次の各問いに答えなさい。(それぞれの問いについて、途中の考え方や計算の式も書きなさい。)



(1) 長方形ABCDの面積は、三角形ABEの面積の何倍ですか。

(2) 三角形DEFの面積を求めなさい。

(3) この長方形の横の長さを求めなさい。

【5】下の図のようなます目の中に、規則的に数字を入れていきます。数字の入れ方の規則性をよく見ながら、次の各問いに答えなさい。

	1 列 目	2 列 目	3 列 目	4 列 目	5 列 目	・	・	・
1行目	1	4	5	16	・	・		
2行目	2	3	6	15	・	・		
3行目	9	8	7	14	・	・		
4行目	10	11	12	13	・	・		
5行目	・	・	・	・	・	・		
・	・	・	・	・	・	・		
・								
・								

(1) 5行4列目にはどんな数が入りますか。

(2) 10行9列目にはどんな数が入りますか。

(3) 165は何行何列目のます目に入りますか。

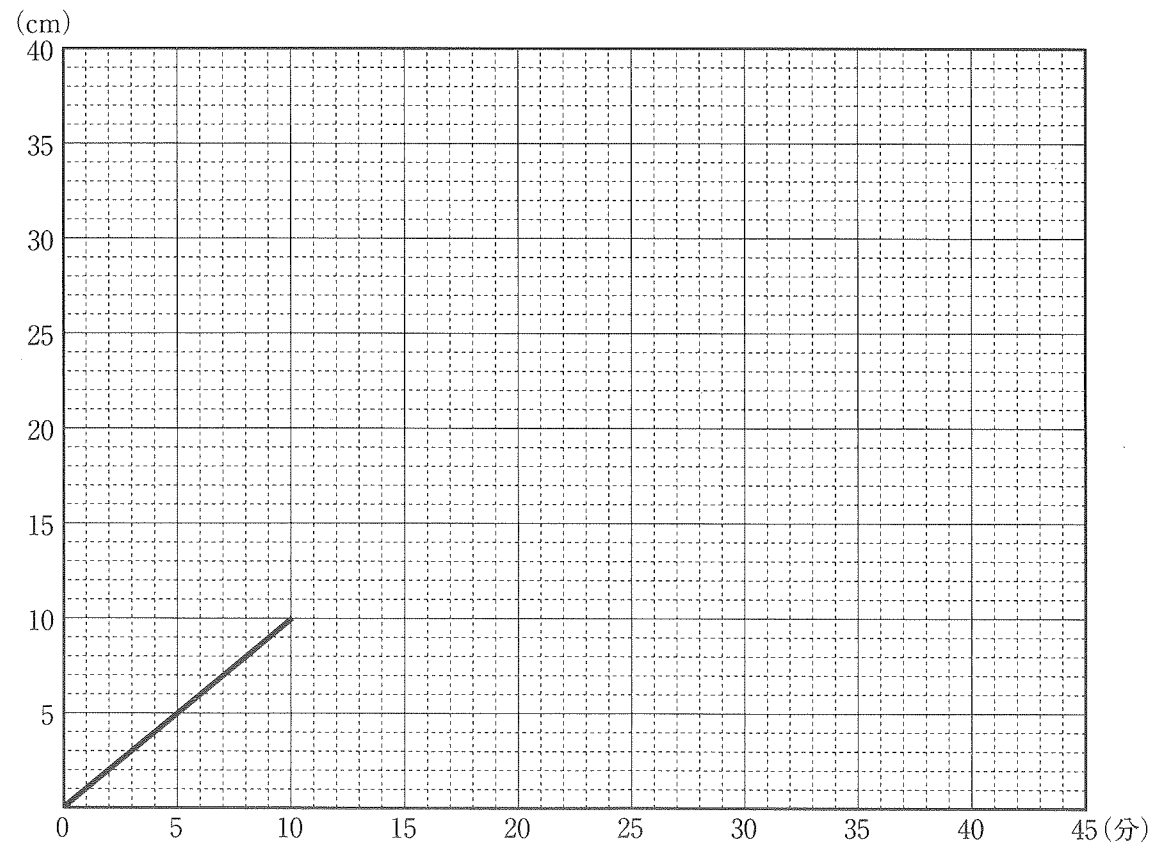
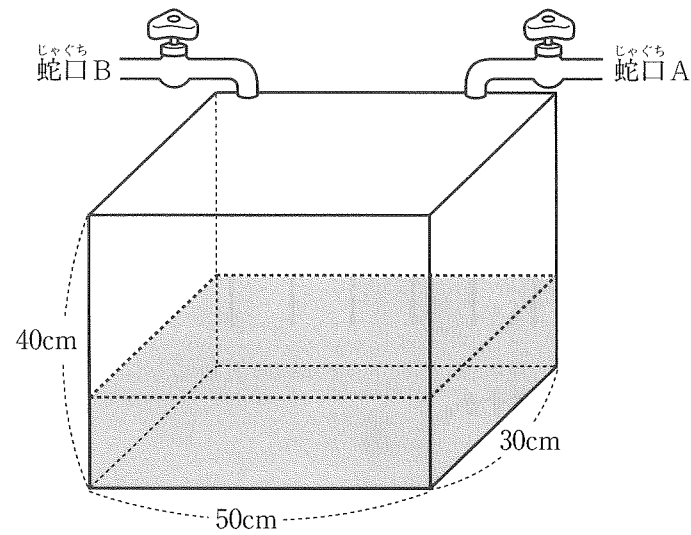
【6】底面が縦30cm、横50cmの長方形で、高さが40cmの直方体の容器があります。この容器に2つの蛇口A、Bを使って、水を入れていきます。水面の高さが10cmになるまではAの蛇口だけを使い、水面の高さが10cmになると同時にAの蛇口を閉め、同時にBの蛇口を開き、水を入れ続けました。

水面の高さが容器の高さのちょうど半分になったところで、Bの蛇口は開いたまま、Aの蛇口も開き、容器いっぱいになるまで水を入れ続けました。

Bの蛇口から入る水の量は、Aの蛇口の $\frac{2}{3}$ の割合です。

下のグラフは、水を入れ始めてから、時間と水面の高さが変化する様子の一部を表したものです。

このとき、次の各問いに答えなさい。



(1) 蛇口Aからは毎分何 $\text{cm}^3$ の水が入っていますか。

(2) 水が容器いっぱいになるのは、水を入れ始めてから何分後ですか。

(3) 水が容器いっぱいになるまでの様子を解答用紙のグラフ用紙にかき加え、グラフを完成させなさい。

平成 23 年度

神奈川学園中学校入学考査 算 数 解答用紙 (A 日程)

受験番号		名前		得点	
------	--	----	--	----	--

【1】	(1)	(2)	(3)	(4)	
【2】	(1)	(2)	(3)	(4)	(5)
	cm	秒後	cm <sup>2</sup>	m	箱
【3】	(1)	(2)	(3)		
	km	枚	個		
	考え方・計算式	考え方・計算式	考え方・計算式		
【4】	(1)	(2)	(3)		
	倍	cm <sup>2</sup>	cm		
	考え方・計算式	考え方・計算式	考え方・計算式		

【5】	(1)	(2)	(3)
			行 列目
【6】	(1)	(2)	
	毎分	cm <sup>3</sup>	分後
	(3)		

(cm)

0 5 10 15 20 25 30 35 40 45(分)