

1 次の計算をしなさい。

①  $24 + 3 \times 12 - 8 \div 2$

②  $12.6 \times 0.6$

③  $3 + 2 \frac{2}{5} \times \left( 1 \frac{1}{4} - \frac{2}{3} \right)$

④  $\frac{2}{3} \times 1.4 - \frac{2}{3} \times 0.6 + 0.8 \times 1 \frac{1}{3}$

2 次の各問に答えなさい。

問1 新しいシングル巻きのトイレトーパーが1本あります。このトイレトーパーは、<sup>しん</sup>芯の周りに長さ60mの紙が巻かれています。このとき、紙は芯の周りにおよそ何回巻かれていますか。新しいトイレトーパーの直径が11.5cm、芯の直径が3.8cmとして答えなさい。

問2 計算のやり方を次のように決めるとき、下の計算をしなさい。

$a! \cdots 1$ から $a$ までの整数をすべてかける	例 $4! = 1 \times 2 \times 3 \times 4$
$b@c \cdots b$ の5倍から $c$ を引く	例 $2@3 = 2 \times 5 - 3$

$5! + 7@11 - (3! - 2)@5$

問3 ひろしくんは、家から図書館に行きました。ひろしくんは、家を午前10時に出て6分歩いてバス停に着きました。バス停で3分待ち、バスに乗って3.5km先の図書館前のバス停でバスを降りました。図書館前のバス停から1分歩いて図書館に着きました。ひろしくんの歩く速さを分速80m、バスの速さを時速30kmとして、ひろしくんの家から図書館までの道のりと、ひろしくんが図書館に着いた時刻をそれぞれ求めなさい。ただし、バスの乗り降りにかかる時間は考えないものとします。

問4 8つの合同な直角三角形を図1のようにならべると、大きさのちがう3つの正方形ができます。

直角三角形の直角をはさむ2辺の長さは、15cm、8cmとして、大きさのちがう3つの正方形(小、中、大)の面積をそれぞれ求めなさい。

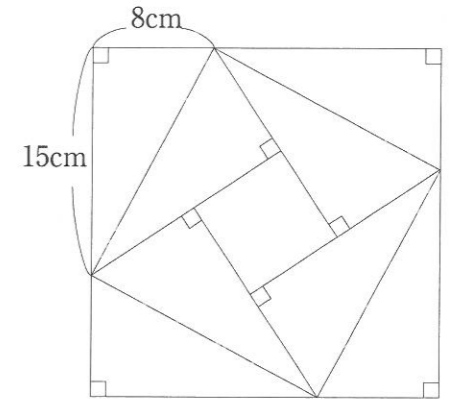


図1

問5 図2のように直線アイの上に直角三角形ABCがあります。直角三角形ABCを頂点Cを中心にして、時計の回る方向に辺ACがはじめて直線アイと重なるまで回転させました。このとき辺ABが動いた部分を作図し、その部分を斜線で表しなさい。

ただし、コンパスや定規などでかいた線は消さずに残しておきなさい。

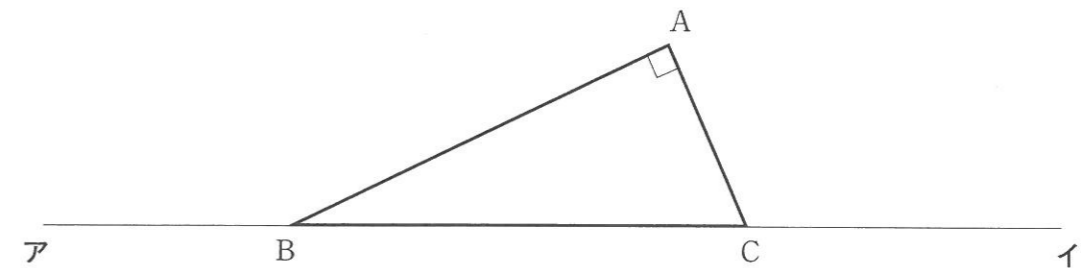
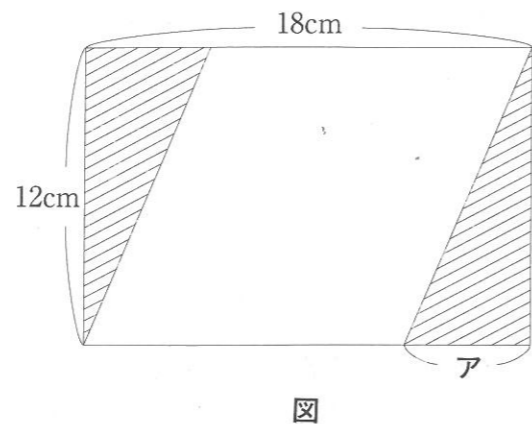


図2

3 図のようにたて12cm, 横18cmの長方形から2つの合同な直角三角形(斜線の部分)を切り取って, 四角形をつくりました。



図

問1 切り取ってできた四角形は, 何と呼ばれていますか。

問2 切り取った直角三角形のアの部分の長さが5cmのとき, 切り取ってできた四角形は, 対角線にそって折るとぴったり重なりました。切り取ってできた四角形は, 何と呼ばれていますか。

問3 問2のときに, 切り取ってできた四角形の面積を求めなさい。

4 直方体の形をした水そうがあります。水そうの内のは, たて48cm, 横72cm, 高さ51cmです。この水そうの中に, たて48cm, 横52cmの直方体の形をしたおもりを図1のように端がぴったりつくように置きました。そのおもりの上に立方体の形をしたおもりを置きました。

図2は, この水そうに毎分1.6Lの割合で水を入れ始めてからの時間と水そうにたまった水の高さの関係を表したグラフの一部です。水を水そうがいっぱいになるまで入れ続けるとき, 次の各問に答えなさい。

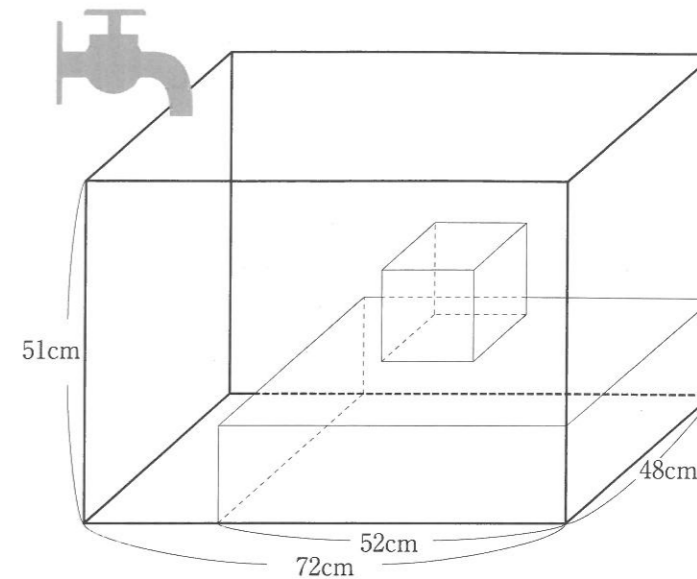


図1

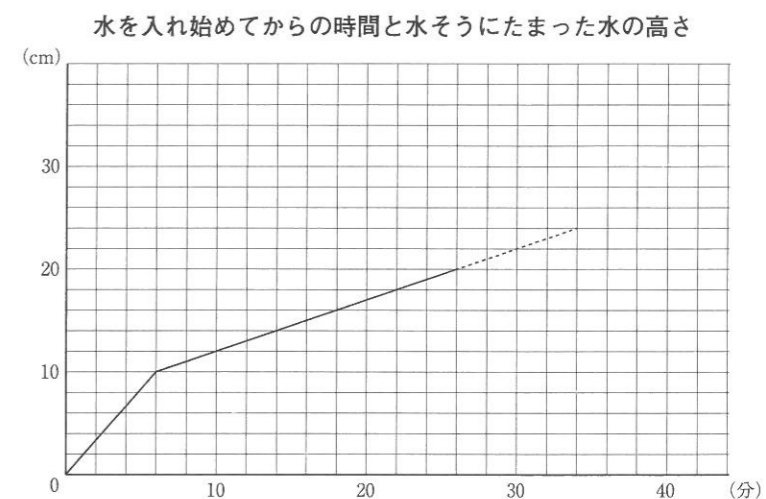


図2

問1 直方体の形をしたおもりの高さを求めなさい。

問2 立方体の形をしたおもりの1辺の長さを求めなさい。

問3 水そうに水を入れ始めてから, 水そうがいっぱいになるまでの時間を求めなさい。

5 図1の50m走の記録を見て、1組と2組では、どちらが速いか考えてみることにしました。

問1 たろうさんは、1組の記録と2組の記録を比べるために、それぞれの平均を求めることになりました。2組の記録の平均は、8.83秒でした。1組の記録の平均を求めなさい。

1組		2組	
番号	記録	番号	記録
1	8.1	1	8.3
2	7.2	2	7.3
3	8.5	3	7.8
4	8.7	4	8.9
5	10.4	5	9.9
6	8.0	6	7.6
7	9.4	7	9.5
8	8.2	8	8.2
9	9.7	9	10.4
10	7.6	10	9.6
11	8.6	11	7.2
12	9.6	12	7.9
13	8.5	13	10.9
14	8.4	14	8.1
15	7.1	15	10.4
16	8.6	16	8.7
17	8.9	17	7.4
18	8.1	18	8.1
19	9.1	19	9.9
20	10.6	20	8.9
21	9.5	21	8.3
22	7.8	22	9.4
23	9.2	23	7.6
24	8.7	24	8.4
25	9.0	25	10.6
26	10.1	26	8.4
27	9.5	27	10.3
28	7.5	28	9.8
29	9.1	29	7.8
30	8.5	30	9.3
平均		平均	8.83

図1

問2 一方ひろこさんは、平均を比べただけで1組と2組のどちらが速いかを決めることに疑問を感じ、1組と2組の記録をそれぞれ柱状グラフに表してみることにしました。

図2は、1組の記録を柱状グラフに表したもので、たとえば一番左側の区間は、7.0秒以上7.5秒未満の人が2人であることを表しています。2組の記録を柱状グラフに表しなさい。

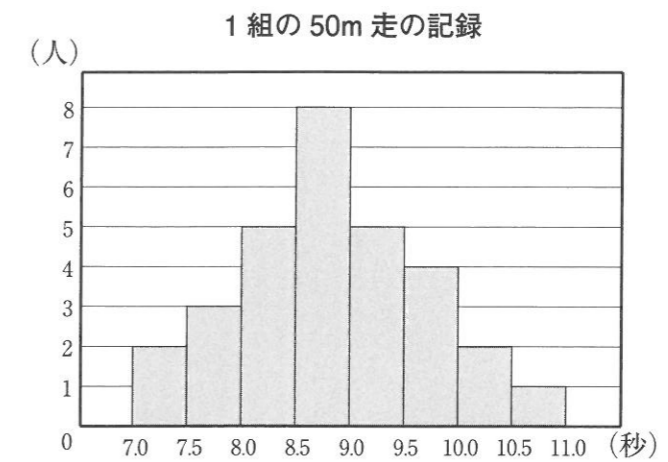


図2

問3 2組の記録で、9.0秒未満の割合は、何%ですか。

問4 ひろこさんは、1組と2組のそれぞれの柱状グラフを比べて、2組の方が1組より速いと考えました。2組の方が速いといえる理由を答えなさい。

# 算 数

## 答 案 用 紙

1

①		②		③		④	
---	--	---	--	---	--	---	--

2

問1	およそ	回	問5	
問2				
問3	m			
	午前	時	分	
問4	小	$\text{cm}^2$		
	中	$\text{cm}^2$		
	大	$\text{cm}^2$		

3

問1		問2		問3	$\text{cm}^2$
----	--	----	--	----	---------------

4

問1	cm	問2	cm	問3	分
----	----	----	----	----	---

5

問1		秒	問3		%																																																																																																																																		
問2	2組の50m走の記録			問4																																																																																																																																			
<table border="1" style="margin: auto;"> <tr> <td style="width: 20px;">(人)</td> <td colspan="10"></td> </tr> <tr> <td>8</td><td></td><td></td><td></td><td></td><td></td><td></td><td></td><td></td><td></td><td></td><td></td> </tr> <tr> <td>7</td><td></td><td></td><td></td><td></td><td></td><td></td><td></td><td></td><td></td><td></td><td></td> </tr> <tr> <td>6</td><td></td><td></td><td></td><td></td><td></td><td></td><td></td><td></td><td></td><td></td><td></td> </tr> <tr> <td>5</td><td></td><td></td><td></td><td></td><td></td><td></td><td></td><td></td><td></td><td></td><td></td> </tr> <tr> <td>4</td><td></td><td></td><td></td><td></td><td></td><td></td><td></td><td></td><td></td><td></td><td></td> </tr> <tr> <td>3</td><td></td><td></td><td></td><td></td><td></td><td></td><td></td><td></td><td></td><td></td><td></td> </tr> <tr> <td>2</td><td></td><td></td><td></td><td></td><td></td><td></td><td></td><td></td><td></td><td></td><td></td> </tr> <tr> <td>1</td><td></td><td></td><td></td><td></td><td></td><td></td><td></td><td></td><td></td><td></td><td></td> </tr> <tr> <td>0</td><td></td><td></td><td></td><td></td><td></td><td></td><td></td><td></td><td></td><td></td><td></td> </tr> <tr> <td></td> <td style="text-align: center;">7.0</td> <td style="text-align: center;">7.5</td> <td style="text-align: center;">8.0</td> <td style="text-align: center;">8.5</td> <td style="text-align: center;">9.0</td> <td style="text-align: center;">9.5</td> <td style="text-align: center;">10.0</td> <td style="text-align: center;">10.5</td> <td style="text-align: center;">11.0</td> <td style="text-align: center;">(秒)</td> </tr> </table>						(人)											8												7												6												5												4												3												2												1												0													7.0	7.5	8.0	8.5	9.0	9.5	10.0	10.5	11.0	(秒)
(人)																																																																																																																																							
8																																																																																																																																							
7																																																																																																																																							
6																																																																																																																																							
5																																																																																																																																							
4																																																																																																																																							
3																																																																																																																																							
2																																																																																																																																							
1																																																																																																																																							
0																																																																																																																																							
	7.0	7.5	8.0	8.5	9.0	9.5	10.0	10.5	11.0	(秒)																																																																																																																													

受 検 番 号

