

1 次の各問いに答えなさい。ただし、答えのみでよい。

(1) $2 + \frac{5}{3} - 1 - \frac{3}{4}$ を計算しなさい。

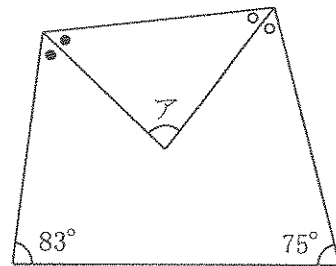
(2) $12.3 \times 3 - 4.1 \times 4.5 + 8.2 \times 2.75$ を計算しなさい。

(3) $\square \div 13 + 21 = 151$ の \square にあてはまる数を求めなさい。

(4) 片道 3 km の道のりを、行きは時速 7 km で走り、帰りは時速 3 km で歩きました。往復の平均の速さを求めなさい。

(5) 120 m^2 の畑から、さつまいもが 276 kg とれました。この畑 33 m^2 からとれるさつまいもの量は何 kg ですか。

(6) 右の図の角アの大きさを求めなさい。
ただし、同じ記号の角の大きさは同じものとします。



2 次の各問いに答えなさい。

(1) 兄と弟の所持金の比は 7 : 9 です。2人は 520 円ずつ出して、母にプレゼントを買ったところ、2人の所持金の比は 3 : 5 になりました。兄のはじめの所持金はいくらですか。

(2) ある電車が長さ 270 m の鉄橋を通過するのに 14 秒かかり、長さ 1290 m のトンネルを通過するのに 42 秒かかりました。この電車の長さは何 m ですか。

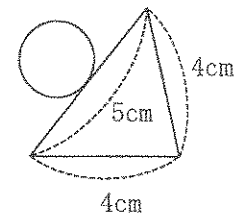
(3) 一辺の長さが 10 cm の立方体におさまる球のうち、もっとも体積が大きくなる球の体積を求めなさい。ただし、(球の体積) = (半径) × (半径) × (半径) × (円周率) × $\frac{4}{3}$ とします。

(4) 100 個の分数が、ある規則で次のように並んでいます。

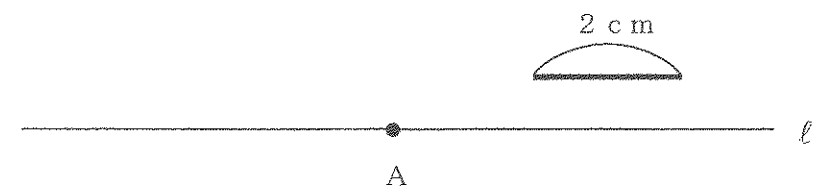
$$\frac{1}{35}, \frac{2}{35}, \frac{3}{35}, \dots, \frac{99}{35}, \frac{100}{35}$$

この中で約分できるものは何個ありますか。

(5) 右の図のような三角形と半径 1 cm の円があります。円が三角形の周りをすべることなく転がって 1 周するとき、この円の中心がえがく線の長さを求めなさい。



(6) 点 A を頂点とし、一辺が直線 l 上にあり、一辺の長さが 4 cm の正三角形を 1 つ作図しなさい。ただし、定規で 4 cm を測ってはいけません。



3 容器A, Bにはそれぞれ異なる濃度の食塩水が入っており, 容器Cには水が100g入っています。まず容器Aから200gを容器Cに入れてよく混ぜたところ, 4%の食塩水が300gできました。次に容器Bから100gを容器Cに入れてよく混ぜたところ, 6%の食塩水が400gできました。最後に容器Aに容器Bの残った食塩水をすべて入れたところ, 10%の食塩水が1200gできました。次の各問いに答えなさい。

(1) はじめに容器Aに入っていた食塩水の濃度を求めなさい。

(2) 容器Bの食塩水の濃度を求めなさい。

(3) はじめに容器AとBに入っていた食塩水の量をそれぞれ求めなさい。

4 図1, 2のように, 地面から45度傾いた斜面上に直角二等辺三角形があります。この三角形が矢印の方向に毎秒1cmの速さで進みます。このとき, 直線 l の上に出る部分の面積について, 次の各問いに答えなさい。

(1) 図1のときから4秒後の面積を求めなさい。

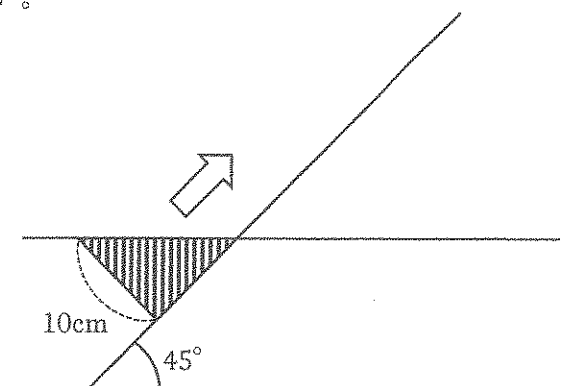


図1

(2) 図2のときから2秒後の面積を求めなさい。

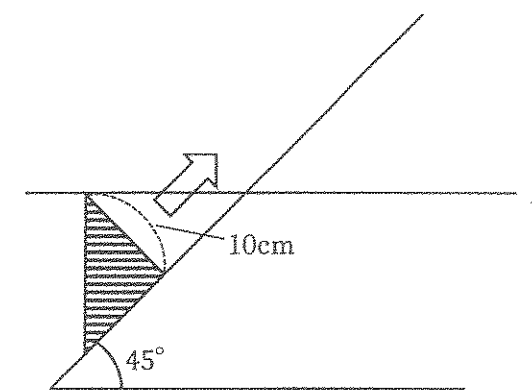

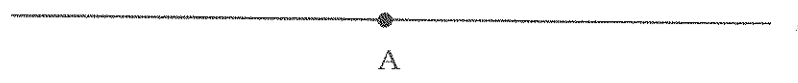


図2

(3) 図2のときから何秒後に, 面積が 47.75 cm^2 になるか求めなさい。

平成 29 年 度 第 1 回 入 学 試 験
算 数 解 答 用 紙

1 (1)	(2)	(3)
(4) 時速 km	(5) kg	(6) 度

2 (1)	(2)
円	m
(3)	(4)
cm ³	個
(5)	(6)
cm	<div style="text-align: right; margin-bottom: 20px;">  <p style="margin: 0;">2 cm</p> </div> <div style="text-align: center;">  <p style="margin: 0;">A l</p> </div>

受験 番号		氏名		得点	
----------	--	----	--	----	--

3 (1)

(2)

%

%

(3)

A

g

,

B

g

4 (1)

(2)

cm^2

cm^2

(3)

秒後