

平成 26 年度
広島学院中学校入学試験問題

算 数 I

【 20 分 】

◎試験開始まで、問題用紙に手をふれてはいけません。

次の注意を読みなさい。

注 意

1. 問題用紙

問題用紙は別の用紙 1 枚で、問題は 9 問あります。解答は直接書きこむようになっています。

2. 記入・質問などの注意

(1) 答えはすべて問題用紙の の中に、ていねいな字で記入しなさい。ただし、割り切れない数のときは、できるだけ簡単な分数で答えなさい。

(2) 問題用紙のあいたところや、この用紙の裏を計算のために使ってもかまいません。

(3) 印刷が悪くて字のはっきりしないところなどがあれば、手をあげて監督かんとくの先生に知らせなさい。

平成 26 年度 算 数 I 問 題 用 紙

次の各問いの にあてはまる数を記入しなさい。

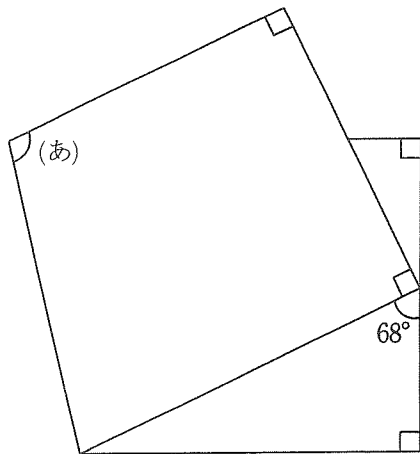
[1] $\frac{9}{4} \div 2\frac{3}{8} \times \left(0.75 - \frac{1}{6}\right) =$

[2] 分速 40 m で 45 分かかる道のりを、時速 4 km で進むと 分かかります。

[3] 兄と弟が持っているカードの枚数の比は 8 : 3 で、兄は弟の 2 倍より 58 枚多く持っています。兄は 枚のカードを持っています。

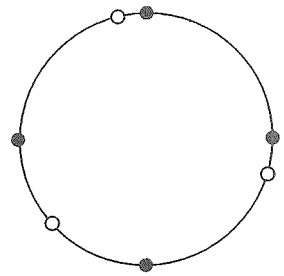
[4] 米 3 kg としょう油 5 kg は同じ値段です。米 2.3 kg としょう油 3.5 kg を合わせた値段は 1980 円です。米 1 kg の値段は 円です。

[5] 長方形の紙を図のように折りました。(あ) の角度は ° です。



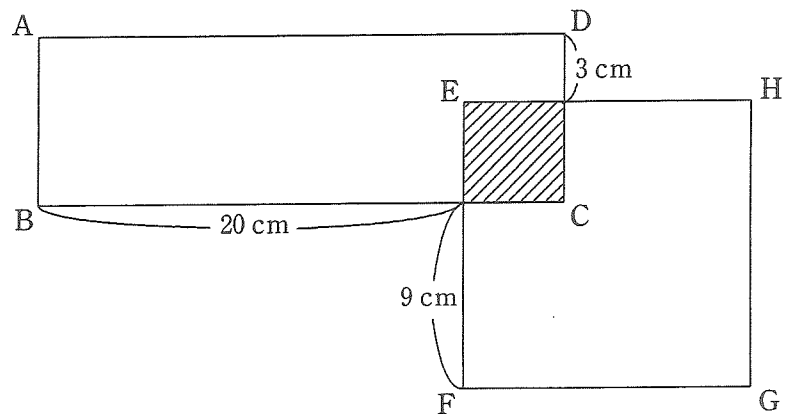
[6] 5倍しても、6倍しても、四捨五入で千の位までのがい数にすると 2000 になる整数は 個あります。

[7] 半径 21 cm の円形のひもがあります。図のようにひもを 3 等分する印 ○ と、4 等分する印 ● をつけ、その 7 か所を切って 7 本に分けました。一番短いひもの長さが 4.5 cm のとき、二番目に短いひもの長さは cm です。ただし、円周率は 3.14 とします。



[8] 20 をたすと 14 で割り切れ、14 をひくと 20 で割り切れる整数のうち、もっとも小さいものは です。

[9] 図の長方形 ABCD と正方形 EFGH の面積は等しく、重なった部分(図の斜線部分)は正方形です。重なった部分の正方形の 1 辺の長さは cm です。



		得 点	<input type="text"/>
受験番号	<input type="text"/>	合 計	<input type="text"/>