

注意

- 1 問題用紙は2枚、解答用紙は1枚です。
- 2 問題は全部で9題あります。
- 3 答えはすべて解答用紙の決められたところに書きなさい。
 - (1) 解答用紙のわくの中には答えだけを書きなさい。
 - (2) 問題7から9で、解答用紙に(式・計算)と書いてあるところには、途中の式・計算・考え方などを必ず書きなさい。
- 4 円周率を用いるときは3.14としなさい。

1 次の□にあてはまる数を求めなさい。

(1) $68.8 \div 2.15 \div 6.25 - 0.16 \times 1.99 \div (1 - 0.12 \times 1.7) = \square$

(2) $\frac{78}{23} \times \left(\frac{15}{7} + \frac{5}{13} \right) - \left(\frac{27}{8} - \frac{115}{68} \div \square \right) \div \frac{51}{56} = \frac{131}{21}$

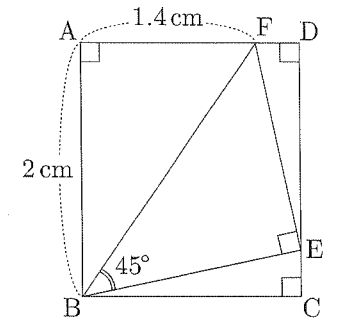
2 4チームが総当たりでサッカーの試合をしました。1試合ごとに、勝ったチームに勝ち点3、負けたチームに勝ち点0、引き分けの場合はそれぞれのチームに勝ち点1が与えられます。全試合終了後、勝ち点の合計で順位が決まります。下の表は全試合終了後の結果の一部です。空いているところすべての数字を書き入れ、解答用紙の表を完成させなさい。

	勝ち(回)	引き分け(回)	負け(回)	勝ち点
1位のチーム	2	1	0	7
2位のチーム	2	0	1	6
3位のチーム	0			
4位のチーム				

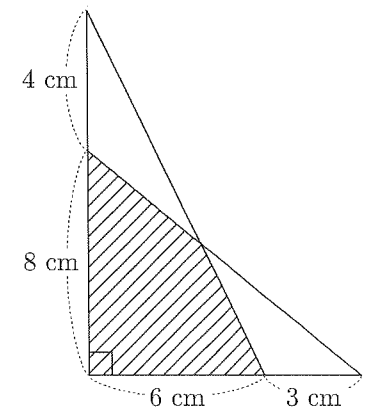
3 流れの速さが一定の川に沿って、A町とB町があります。このA町とB町を往復する船の上りにかかる時間は72分、下りにかかる時間は48分です。この船の静水での速さが時速20kmのとき、この船の往復の平均の速さは時速何kmですか。

4 $1\frac{19}{51}$ をかけても、 $1\frac{31}{105}$ で割っても整数になる分数のうちで、最も小さい分数を求めなさい。

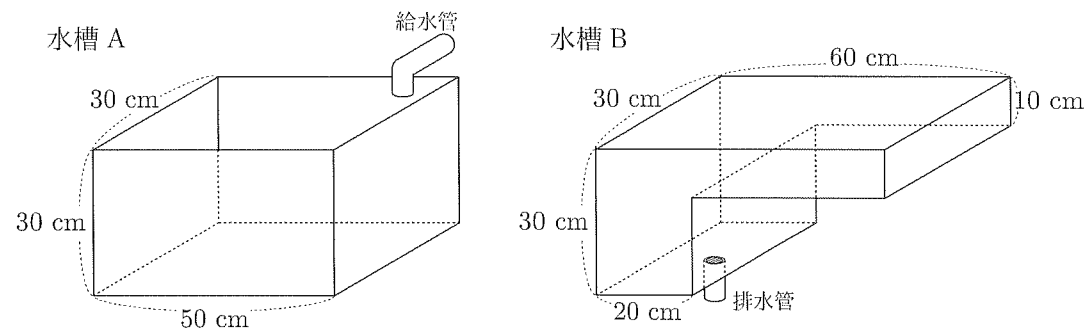
5 図のような長方形ABCDがあり、点Eは辺CD上に、点Fは辺AD上にあります。辺BCの長さは何cmですか。また、三角形BEFの面積は何cm²ですか。



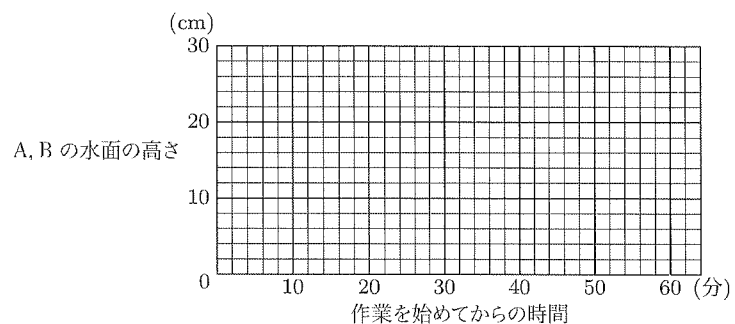
6 図の斜線部分の面積を求めなさい。



- 7 下の図のような直方体の水槽 A と、2つの直方体をつないだ形の水槽 B があります。最初水槽 A は空で、水槽 B は満水です。水槽 A では毎分 750 cm^3 の水を給水管より注ぎ、水槽 B では毎分 600 cm^3 の水を排水管より出すという作業を同時に始めます。次の (1)~(3) の問いに答えなさい。



- (1) 最初水槽 B に入っている水の体積は何 cm^3 ですか。
 (2) 作業を始めてからの時間(分)と水槽 A, B の水面の高さ(cm)の関係を表すグラフを解
 答用紙にそれぞれかきなさい。



- (3) 水槽 A, B の水面の高さの差が 8 cm になるのは作業を始めてから何分何秒後ですか。考
 えられる場合をすべて答えなさい。

- 8 袋の中に赤玉が 100 個、白玉が 60 個入っています。この袋の中から赤玉 1 個と白玉 1 個を取り出す操作を A、袋の中から赤玉 2 個を取り出し袋の中へ新たに白玉 2 個を入れる操作を B とします。次の (1)~(3) の問いに答えなさい。

- (1) A だけをくり返して袋の中の赤玉と白玉の個数の比を $2:1$ とするには、何回行えばよい
 ですか。
 (2) B だけをくり返して袋の中の赤玉と白玉の個数の比を $2:3$ とするには、何回行えばよい
 ですか。
 (3) 袋の中の赤玉を 54 個、白玉を 82 個にするには、A, B をそれぞれ何回行えばよいですか。

- 9 太郎君と花子さんがスキー場に行きました。このスキー場のあるコースには速さのちがう2つ
 のリフト A と B があります。上りはリフトを使って上がり、下りはスキーで下ります。花子さん
 が上から下まで下るのに太郎君の2倍の時間がかかります。下からリフトを使って上がり、ス
 キーで下ることを合わせて1セットと数えることにします。太郎君が A を使うと、5セットに
 1時間10分かかります。花子さんが A を使い、太郎君が B を使うと、1セットにかかる時間は同
 じです。太郎君が3セットに A を使い、6セットに B を使うと、全部で2時間30分かかります。
 休けいもリフトを待つ時間もないものとして、次の (1)~(3) の問いに答えなさい。

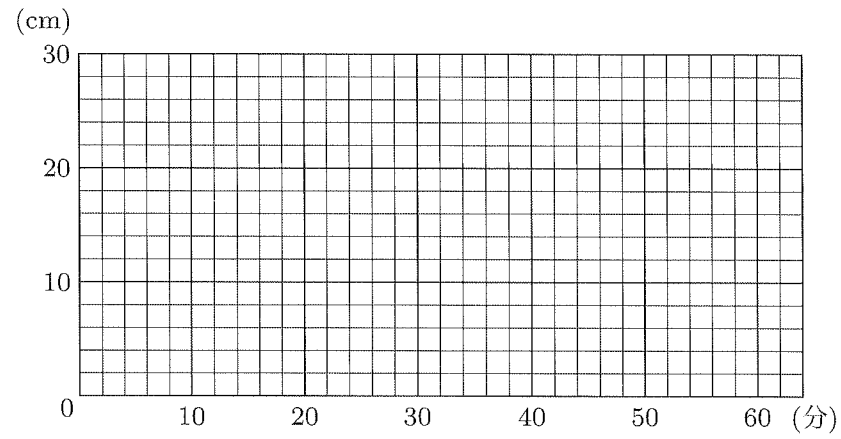
- (1) 下から上まで上がるのに、A と B とではそれぞれ何分かかりますか。
 (2) 花子さんは13セットに4時間10分かかりました。このうち A を使ったのは何セットで
 ですか。
 (3) 太郎君が上から下り始めてから3分後に花子さんが下り始めました。太郎君は A だけを
 使い、花子さんは B だけを使います。太郎君が初めて花子さんを追い越すのは、太郎君が下
 り始めてから何分後ですか。

1	(1)	(2)				3	時速	km
						4		
2		勝ち	引き分け	負け	勝ち点	5	辺 BC	cm
	3 位	0				6	三角形 BEF	cm ²
	4 位							cm ²

7 (1) (式・計算)

答 cm³

(2)



(3) (式・計算)

答

8 (1) (式・計算)

(2) (式・計算)

(3) (式・計算)

9 (1) (式・計算)

(2) (式・計算)

(3) (式・計算)

受験番号	<input type="text"/>
------	----------------------

答 回

答 回

答

A	回	B	回
---	---	---	---

答

A	分	B	分
---	---	---	---

答 セット

答 分後