

1 赤、青2つの袋があり、これらの袋の中にあめが入っています。中に入っているあめはどちらも200個より少なく、4個ずつに分けると3個余り、5個ずつに分けると4個余ります。

- (1) 赤の袋に入っているあめをはじめに9個ずつに分けると6個余りました。赤の袋の中にあめは全部で何個ですか。
- (2) 青の袋に入っているあめをはじめにAさんとBさんの2人ですべて分けました。その後でAさんはCさんにいくつか渡し、Bさんは、AさんがCさんに渡した個数のちょうど半分をCさんに渡しました。すると3人の持つあめの個数が同じになりました。Aさんはあめをはじめに分けたとき、何個取りましたか。

2 (1) ある仕事を1人ですると、Aさんは6時間、Bさんは8時間、Cさんは12時間かかります。はじめAさんだけが1時間仕事をし、残りの仕事はAさん、Bさん、Cさんの3人でしました。Aさんがした仕事の量はBさんがした仕事の量の何倍ですか。

(2) 3種類のジュースA、B、Cがあります。Aを2本、Bを3本、Cを5本買うと合計1170円になります。またAを3本、Bを4本、Cを3本買うと合計1190円になります。A、B、Cをそれぞれ1本ずつ買ったときの合計金額として考えられるもののうち、最も高いものを答えなさい。ただし、ジュース1本あたりの値段は3種類とも10の倍数であるものとします。

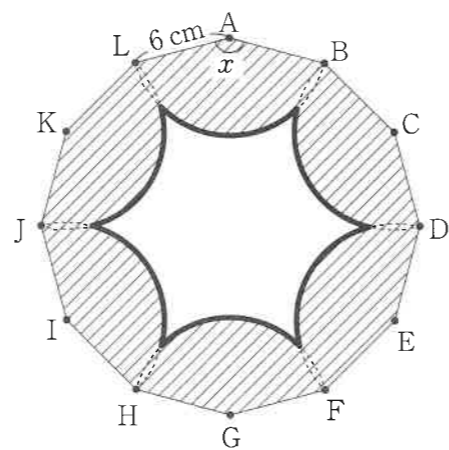
3 次のように、分母が18である分数のうち、約分できないものが小さいものから順に並んでいます。

$$\frac{1}{18}, \frac{5}{18}, \frac{7}{18}, \frac{11}{18}, \dots$$

- (1) 50番目の分数を求めなさい。
- (2) 並んでいる分数のうち、 $\frac{47}{12}$ より大きく $\frac{34}{7}$ より小さいものの和を求めなさい。
- (3) 100番目から200番目までの分数の和を求めなさい。

4 図のような1辺の長さが6cmの正十二角形ABCDEFGHIJKLがあり、頂点A、C、E、G、I、Kを中心とする半径6cmのおうぎ形をかきます。ただし円周率は3.14とします。

- (1) x の角の大きさを求めなさい。
- (2) 図の太線の長さを求めなさい。
- (3) 図の斜線部分の面積を求めなさい。

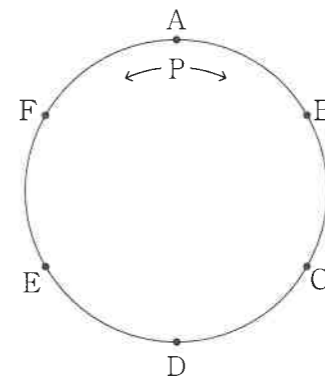


5 円周上に6個の点A、B、C、D、E、Fが等間隔に並んでいます。はじめ点Pは点Aにあります。いま1個のサイコロをふって、点Pを次の規則にしたがって移動させます。

- [1] 目の数が1か4であれば、目の数だけ時計回りに円周上を移動させる。
- [2] 目の数が2か5であれば、目の数だけ反時計回りに円周上を移動させる。
- [3] 目の数が3か6であれば移動させない。

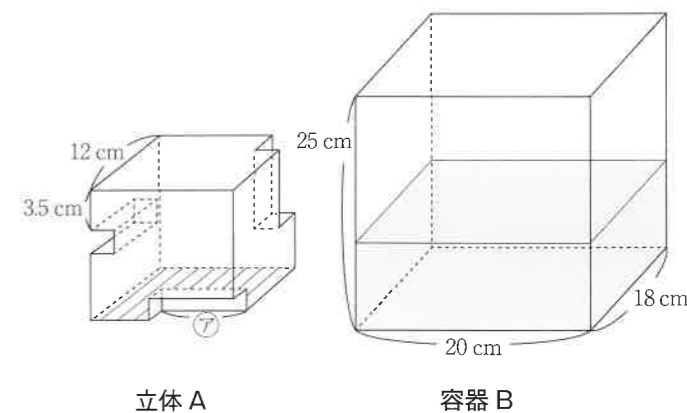
例えば1回目のサイコロの目が4の場合は点Pは点Eに移動し、2回目のサイコロの目が2の場合は点Cに移動します。3回目のサイコロの目が6の場合は、点Pの位置は点Cのままとなります。

- (1) 2回続けてサイコロをふった後、点Pが点Fにあるようなサイコロの目の出方は何通りありますか。
- (2) 3回続けてサイコロをふった後、点Pが点Aにあるようなサイコロの目の出方は何通りありますか。
- (3) 100回続けてサイコロをふったところ、3と6の目が合わせて□回出たので、点Pの最後の位置は点Cとなりました。0から100までの数の中で□に入る数は全部で何個ありますか。また□に入る数のうち、小さいものから数えて5番目の数を求めなさい。



6 1辺の長さが12cmの立方体から、底面が正方形である3つの同じ四角柱を取り除いて、図のような立体Aを作ります。立体Aの表面積は909cm²、体積は1525.5cm³です。また、水の入った縦18cm、横20cm、高さ25cmの直方体の容器Bがあります。

- (1) ⑦の長さを求めなさい。
- (2) 容器Bの中に、立体Aを斜線の面が容器の底にぴったりとつくように静かに入れたところ、水面の高さが2.5cm上がりました。このときの水面の高さを求めなさい。
- (3) (2)のとき、立体Aの表面の水にぬれた部分の面積を求めなさい。ただし、容器の底にぴったりとつけても、立体Aの底面はぬれているものとします。



1 (1)

個

(2)

個

2 (1)

倍

(2)

円

3 (1)

(2)

(3)

〈自由に計算に利用してください〉

4 (1)

度

(2)

cm

(3)

cm²

5 (1)

通り

(2)

通り

(3)

個

6 (1)

cm

(2)

cm

(3)

cm²

〈自由に計算に利用してください〉