

解答

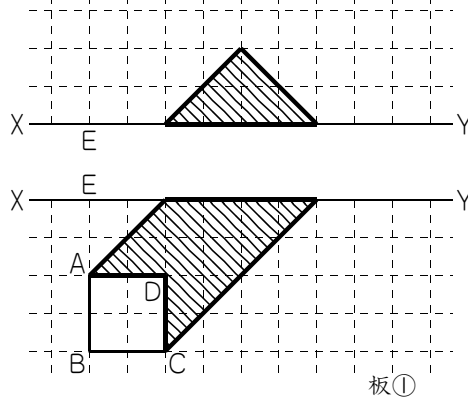
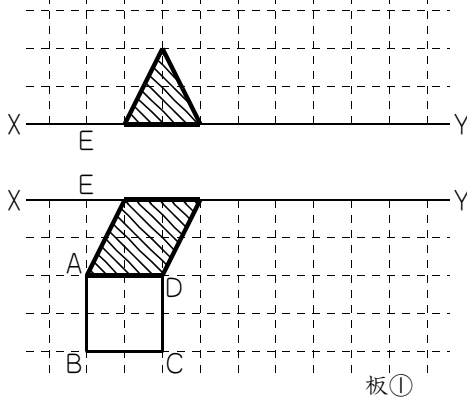
① 21個

②(1) 1番目 6 2番目 12 3番目 18 (2) 36番目

(3) 1番目 42 2番目 35 3番目 28 (4) 48番目 (5) 27

③(1)  $350\text{cm}^3$

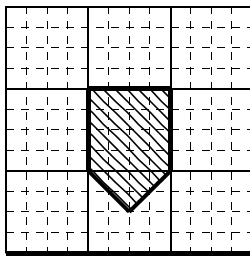
(2) 板② (3)(ア) 板② (イ)  $350\text{cm}^3$



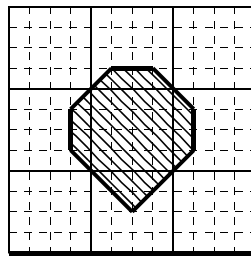
④(1) ① 2 ② 4 ③ 18

(2) 36, 50 (3) 36, 38, 44, 66

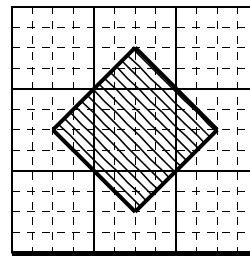
⑤(1)



高さ 8 cm



高さ 7 cm



高さ 6 cm

(2)  $\frac{56}{3}\text{cm}^3$  (3)  $56\text{cm}^3$